

УСТАНОВКА ОБЕЗЗАРАЖИВАНИЯ ВОДЫ «ОДВ»

ПАСПОРТ РУКОВОДСТВО ПО ЭКСПЛУАТАЦИИ И ОБСЛУЖИВАНИЮ



АЮ 40

В настоящее время УФ обеззараживание – это один из наиболее перспективных методов обеззараживания воды, обладающий высокой эффективностью по отношению к патогенным микроорганизмам, не приводящий к образованию вредных побочных продуктов. Основной задачей УФ обеззараживания является обеспечение обеззараживания воды до нормативного качества по микробиологическим показателям, необходимые дозы выбираются на основании требуемого снижения концентрации патогенных и индикаторных микроорганизмов.

Сохраняйте паспорт на весь срок работы установки.

Перед применением устройства внимательно ознакомьтесь с паспортом, это поможет Вам избежать ошибок при работе с установкой.

ВНИМАНИЕ!

- Категорически запрещается смотреть на включенные УФ лампы без защитных очков! Это опасно для глаз.
- Ультрафиолетовое излучение при воздействии на открытые участки кожи более 1 минуты вызывает ожоги.
- Запрещается включать установку, если в блоке обеззараживания нет воды.
- Необходимо отключать электропитание установки при отсутствии более часа протока воды.
- При мытье или дезинфекции запрещается лить воду или дезинфектант на блок обеззараживания и шкаф управления.
- Включение насоса промывочного устройства без воды не допускается!
- Конструкция установки является электробезопасной. Тем не менее, установка является электрическим устройством и на нее распространяются все требования по технике безопасности при эксплуатации электрооборудования, питание которого осуществляется переменным током напряжением 220 В, 50Гц.
- Лампы выполнены в безошовном исполнении.

Руководство по эксплуатации и обслуживанию является единым для установок обеззараживания воды типа «ОДВ», именуемых в дальнейшем «установка», перечисленных в табл.1 и 2. Приступая к эксплуатации установки, внимательно изучите настоящий документ.

Внимание! Конструкция установки постоянно совершенствуется, поэтому в ней возможны незначительные изменения, не отраженные в настоящем документе.

1. Назначение установки

1.1. Установка предназначена для обеззараживания бактерицидным УФ облучением питьевой, технологической, морской воды, воды бассейнов, а также очищенных сточных вод.

Обеззараживающий эффект установки обеспечивается бактерицидным действием ультрафиолетового (УФ) излучения. УФ лучи, испускаемые ртутно-кварцевой лампой, имеют длину волны 254 нанометра (253,7 нм), вызывают разрушение или дезактивацию ДНК и РНК микроорганизмов, которые являются главной составляющей всех организмов, препятствуя их жизнедеятельности и размножению на генетическом уровне. Это касается не только вегетативных форм бактерий, но и спорообразующих.

1.2. Питьевая вода

Требования к параметрам питьевой воды представлены в СанПиН 2.1.4.1074-01 "Питьевая вода. Гигиенические требования к качеству воды централизованных систем питьевого водоснабжения. Контроль качества". Технические характеристики установок для обеззараживания воды питьевого назначения представлены в табл.1.

Установки типа «ОДВ» предназначены для обеззараживания ультрафиолетовым излучением воды питьевого назначения. Доза УФ облучения воды – не менее 25 мДж/см² при пропускании водой УФ излучения не менее 85% на 1 см.

Установки обеззараживает воду питьевого назначения в соответствии с указанными требованиями при следующих показателях качества исходной воды:

- Мутность, не более.....2мг/л
- Цветность, не более.....35 град
- Содержание железа, не более1 мг/л
- Колифаги, не более.....5×10⁴ БОЕ/л

1.3. Сточная вода

Требования к параметрам сточной воды отражены в СанПиН 4630-99 для очищенных сточных вод. В СанПиН 2.1.5980-00 "Гигиенические требования к охране поверхностных вод", Минздрав России, М., 2000.

В соответствии с МУ 2.1.5.732-99 для гигиенической надежности, эксплуатационной и экономической целесообразности УФ излучение должно применяться только для обеззараживания сточных вод, прошедших полную биологическую очистку или доочистку.

Технические характеристики установок типа ОДВ для обеззараживания сточной воды представлены в табл.2.

Установки типа «ОДВ» предназначены для обеззараживания ультрафиолетовым излучением очищенных сточных вод. Доза УФ облучения воды 30 мДж/см² при пропускании водой УФ излучения не менее 70% на 1 см.

Установки обеззараживает очищенную сточную воду в соответствии с указанными требованиями при следующих показателях качества исходной воды:

- БПК 5, не более.....10 мг О₂ /л
- ХПК, не более.....50 мг О₂ /л
- Взвешенные вещества, не более.....10 мг/л
- Содержание железа, не более1 мг/л
- Число термотолерантных колиформных бактерий в 1 л,
не более.....5×10⁶
- Колифаги, не более.....5×10⁴ БОЕ/л

2. Общие технические характеристики

- Давление воды на входе установки до1,0 МПа
- Гидравлическое сопротивление установки не более0,005 МПа
- Электропитание УФ оборудования.....однофазная. сеть 220 В ±10%, 50Гц
- Срок службы УФ лампы12 000 час
- Степень защиты.....IP54
- Коэффициент мощности, не менее.....0,96
- Количество включений/выключений в течение срока службы, не более....1000.
- Корпус установки выполнен из марок нержавеющей стали.....AISI 304.
- Габариты промывочного устройства (ПУ).....500 x 300 x 200мм
- Электропитание Промывочного Устройства.....однофазная. сеть 220 В ±10%, 50Гц
- Масса ПУ, не более9 кг

2.1. Рабочие условия эксплуатации установок:

Температура окружающего воздуха.....+2 ÷ +50 °С

Относительная влажность, не более.....80% при 25 °С

Температура обрабатываемой воды.....+5 ÷ +30 °С

Установка сохраняет работоспособность при вибрационных нагрузках с ускорением 0,5 g и частотой до 25 Гц.

3. Принцип действия установки

Обеззараживающий эффект установки обеспечивается бактерицидным действием УФ облучения. Вода проходит через цилиндрический металлический корпус (блок обеззараживания), в котором герметично установлены кварцевые кожухи. УФ лампы помещены внутри кварцевых кожухов, пропускающих УФ излучение. Рабочее положение установки – вертикальное или горизонтальное. Вода обеззараживается, проходя внутри установки вдоль кварцевых кожухов с работающими УФ лампами. Установка не изменяет химический состав воды.

4. Устройство установки

4.1. Установка состоит из: блока обеззараживания (1), пульта управления, промывочного устройства (2). Исходная вода подается через нижний патрубок, обеззараженная вода выходит через верхний патрубок. Слив воды из БО осуществляется через патрубок (6) с заглушкой. Болт (5) служит для заземления установки.

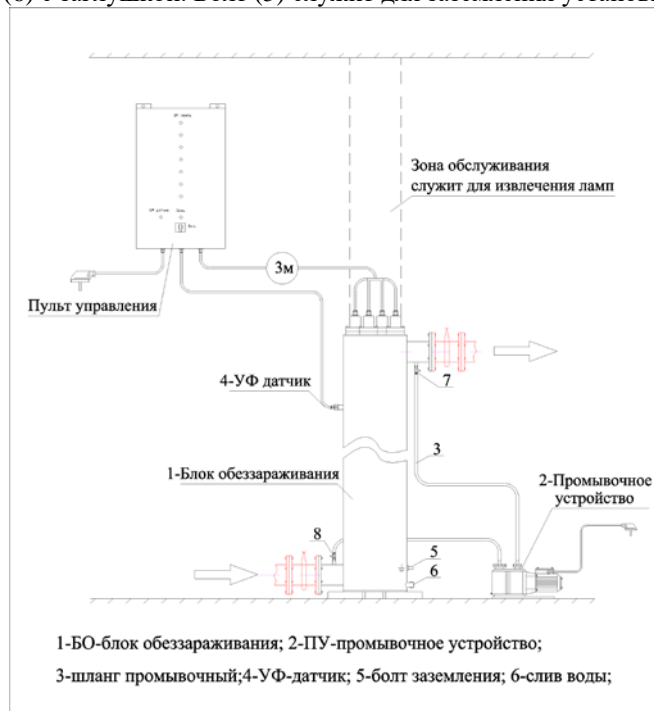
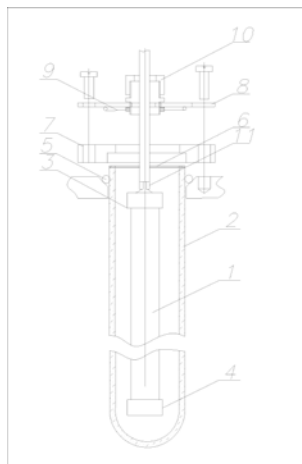


Рис. 1 Общий вид установки типа «ОДВ»
(может отличаться комплектацией от поставляемой УФ установки, смотри таб. 1,2)
Стандартно – вертикальное расположение (возможно горизонтальное).

4.2. На рис.2 представлен узел сборки УФ лампы. Гидроизоляцию кварцевого кожуха (2) в корпусе БО обеспечивает уплотнительная прокладка круглого сечения (5), поджатая с помощью трех болтов фланцем (7). Изоляцию УФ лампы от влаги окружающего воздуха обеспечивает уплотнительная прокладка круглого сечения (9), поджатая с помощью трех винтов крышкой (8), а также сальник (10) типа PG.



1 - УФ лампа; 2 - кварцевый кожух; 3, 4 - патрон; 5, 9 - кольцо резиновое;
6 - прокладка тефлоновая; 7 - фланец; 8 - крышка; 10 - сальник; 11 - гильза.

Рис. 2 Узел сборки лампы

4.3. Вид шкафа управления (ШУ) показан на рис. 1. На двери ШУ размещены:

- индикатор СЕТЬ/ВКЛ;
- индикаторы УФ ЛАМПЫ, по числу УФ ламп;
- выключатель установки F2.

Положение ручки переключателя:

ВЫКЛ – установка отключена;

ВКЛ – режим обеззараживания воды.

Внутри ШУ размещен счетчик времени наработки УФ ламп.

4.4. Устройство индикации расположено на двери ШУ. При включении установки (переключатель в положении ВКЛ), индикатор СЕТЬ/ВКЛ светится **зеленым** светом.

Индикаторы 1,, N светятся при нормальной работе УФ ламп.

При выходе из строя одной из ламп соответствующий индикатор гаснет.

4.5. На нижней стенке ШУ имеются сальники для ввода:

- соединительных кабелей БО;
- кабели электропитания 220В; 50Гц;
- датчика УФ излучения.

Счетчик наработки времени УФ ламп

Срок службы УФ ламп составляет 12000 часов. При достижении 8000 часов наработки УФ ламп светодиодная лампа «РЕСУРС УФ ЛАМП» на пульте загорается желтым светом. При этом необходимо связаться с производителем, либо дилером (поставщиком) для приобретения и своевременной поставки УФ ламп. При достижении 10000 часов индикаторная лампа загорится красным светом, который сопровождается звуковым сигналом. Необходимо в течение последующих 2000 часов заменить УФ лампы, иначе обеззараживание воды происходить не будет!

Количество включений/выключений УФ ламп в течение срока службы – не более 1000.

ТЕХНИЧЕСКИЕ ХАРАКТЕРИСТИКИ УСТАНОВОК ДЛЯ ОБЕЗЗАРАЖИВАНИЯ ПИТЬЕВОЙ ВОДЫ. Таблица 1

Оборудование предназначено для обеззараживания питьевой воды, воды пищевых производств, воды в бассейнах, технической, морской воды

Наименование оборудования	Производительность м ³ /час	Потребл. мощность Вт	Ду патрубка мм	Масса кг	Габаритные размеры м	УФ датчик	Блок промывки
ОДВ-30	30	480	100	45	0,25 x 0,46 x 1,4	+	+
ОДВ-40	40	560	100	56	0,25 x 0,46 x 1,4	+	+
ОДВ-50	50	620	100	73	0,25 x 0,46 x 1,4	+	+
ОДВ-70	70	870	100	124	0,3 x 0,5 x 1,4	+	+
ОДВ-100	100	1200	150	146	0,3 x 0,5 x 1,4	+	+
ОДВ-130	130	1550	150	158	0,4 x 0,56 x 1,4	+	+
ОДВ-150	150	1850	150	165	0,4 x 0,56 x 1,4	+	+

ТЕХНИЧЕСКИЕ ХАРАКТЕРИСТИКИ УСТАНОВОК ДЛЯ ОБЕЗЗАРАЖИВАНИЯ СТОЧНОЙ ВОДЫ. Таблица 2

Оборудование предназначено для обеззараживания очищенной сточной воды, технической, оборотной, поверхностных вод

Наименование оборудования	Производительность м ³ /час	Потребл. мощность Вт	Диаметр патрубка мм	Масса кг	Габаритные размеры м	УФ датчик	Блок промывки
ОДВ-12С	12	480	100	45	0,25 x 0,46 x 1,4	+	+
ОДВ-16С	16	560	100	56	0,25 x 0,46 x 1,4	+	+
ОДВ-20С	20	620	100	73	0,25 x 0,46 x 1,4	+	+
ОДВ-30С	30	870	100	124	0,3 x 0,5 x 1,4	+	+
ОДВ-40С	40	1200	150	146	0,3 x 0,5 x 1,4	+	+
ОДВ-50С	50	1550	150	158	0,4 x 0,56 x 1,4	+	+
ОДВ-60С	60	1850	150	165	0,4 x 0,56 x 1,4	+	+

4.6. В Приложении 1 приведены схемы электрических соединений установок.

5. Указание мер безопасности

5.1. К работе на установке допускаются лица не моложе 18 лет. Персонал, эксплуатирующий установку, должен ознакомиться с настоящим руководством и должен иметь квалификационную группу по работе на установках напряжением до 1000В – первую для работающих на установке и не ниже второй – для лиц, производящих устранение неисправностей и ремонт.

5.2. Работа на установке, имеющей ненадежное заземление, категорически запрещена.

5.3. Установка должна быть хорошо закреплена и к ней должен быть обеспечен легкий доступ для обслуживания.

5.4. Следует оберегать установку от ударов, резких толчков.

5.5. При отсутствии протока воды через БО более одного часа, электропитание установки необходимо отключать во избежание перегрева УФ ламп и выхода их из строя.

5.6. **При мытье (дезинфекции) оборудования запрещается лить воду (дезинфектант) на блок обеззараживания и шкаф управления.**

6. Подготовка установки к работе

6.1. Закрепите БО в вертикальном или горизонтальном положении. Рядом с БО разместите ПУ (рис.1). Подвесьте в удобном для наблюдения месте пульт управления. Свободное пространство (не менее высоты кварцевого кожуха) над БО необходимо для выема кварцевых колб при ремонте установки.

6.2. При монтаже БО в водопроводную сеть необходимо предусмотреть ручную задвижку на входе воды, расходомер воды, ручную задвижку на выходе воды. Для отбора проб может быть использован кран (7) на рис.1 на верхнем патрубке БО. Обязка проводится Заказчиком.

6.3. Перед вводом установки в эксплуатацию и после длительного перерыва в ее работе следует привести в норму санитарное состояние трубопровода для обеззараженной воды.

6.4. При обнаружении протечки подожмите уплотнительную прокладку (5) на рис.2.

Внимание! Болты на фланцах (6) следует подтягивать с осторожностью, поочередно и равномерно, чтобы не разрушить кварцевые кожухи.

6.5. Подключите и проверьте электропитание установки. Для этого:

- ОБЯЗАТЕЛЬНО выполните заземление БО и шкафа управления, подсоединив его к контуру заземления гибким медным проводом сечением не менее 4 мм²;
- выполните подсоединение кабелей соединительных к ШУ в соответствии с электрической схемой соединений (см. Приложение 1);
- подключите к вводу ШУ кабель электропитания 220В, 50Гц;
- установите ручку выключателя на двери ШУ в положение ВКЛ, проверив, чтобы автоматический выключатель F1 внутри ШУ был включен; индикаторы будут светиться;
- верните ручку выключателя в ВЫКЛ, отключите ШУ от сети. Индикаторы на двери ШУ погаснут.

7. Порядок работы.

Наиболее выгодный режим для сохранения ресурса УФ лампы – постоянное включение установки при постоянном протоке воды через БО.

7.1. Наберите воду в блок обеззараживания, для чего:

- закройте задвижку на выходе воды из установки;
- откройте **плавно** задвижку на входе воды в установку;
- убедитесь в отсутствии воздуха в блоке обеззараживания;

7.2. Подайте на установку электропитание (220В, 50Гц). Индикатор СЕТЬ светится.

7.3. Установите ручку выключателя на двери ШУ в положение ВКЛ, проверив, чтобы автоматический выключатель F1 внутри шкафа управления был включен – все индикаторы светятся.

7.4. Через три минуты после включения установки откройте задвижку на выходе воды и установите режим расхода воды, не превышающий максимальной производительности установки.

7.5. При неплановом (аварийном) отключении общего электропитания, прекратите подачу воды на установку, **плавно** перекрыв входную задвижку.

8. Порядок вывода из работы.

8.1. **Плавно** закройте задвижку на входе воды в установку.

8.2. Установите ручку переключателя на двери ШУ в вертикальное положение ВЫКЛ– погаснут светодиодные индикаторы УФ ЛАМПЫ.

8.3. Отключите установку от сети – погаснет индикатор СЕТЬ.

8.4. Удалите всю воду из установки через сливной патрубков (6). **Особенно важно слить воду в холодном помещении зимой, чтобы избежать замерзания воды и предотвратить разрушение кварцевых кожухов.**

РЕМОНТ И ТЕХНИЧЕСКОЕ ОБСЛУЖИВАНИЕ.

9. Техническое обслуживание

Комплекс работ по техническому обслуживанию выполняется персоналом, изучившим устройство и принцип работы установки.

9.1. В комплекс работ по техническому обслуживанию установки входит:

техническое обслуживание ТО-1;

ежеквартальное техническое обслуживание ТО-2;

замена ламп через 12 000 часов эксплуатации установки (ТО-3).

9.2. Техническое обслуживание ТО-1

Промыть установку.

Межпромывочный период уточняется в соответствии с регламентом обслуживания установки на конкретном объекте.

9.3. Ежеквартальное техническое обслуживание (ТО-2)

Очистить внутренние элементы пульта управления от пыли и загрязнений.

Промыть установку.

Проверить электрические компоненты в пульте управления.

Протянуть клеммы электрических соединений и других элементов.

Проверить работу автоматических выключателей методом включения/выключения.

9.4. Замена ламп через 12 000 часов эксплуатации установки (ТО-3)

Проверить работоспособность ЭПРА в пульте управления, при необходимости заменить неисправные. Заменить УФ лампы.

Необходимо записывать проведения ТО в журнал эксплуатации УФ оборудования.

10. Порядок промывки установки с помощью промывочного устройства (ПУ)

10.1. Отключите электропитание установки. Перекройте (сначала на входе в установку, затем – на выходе) задвижки основной магистрали. Останавливайте ток воды через установку **плавно** для предотвращения возможного гидроудара.

10.2. Подсоедините с помощью шлангов с накидными гайками ПУ к БО (шланг от кассеты насоса – к крану на входном патрубке, шланг от насоса – к крану на выходном патрубке).

10.3. Загрузите в кассету насоса порцию щавелевой кислоты – 200 гр.

10.4. Откройте краны на штуцерах входного и выходного патрубков БО (7,8).

10.5. Подключите ПУ к сети 220 В; 50 Гц.

10.6. Через 2 часа отключите насос и слейте моющий раствор через патрубок (6) на рис.1, после чего заглушите его.

10.7. Произведите споласкивание БО. Наберите воду в систему промывки. Для этого плавно откройте задвижку на входе в БО, после чего закройте его. Заполнение БО водой.

10.8. Подайте электропитание на насос ПУ.

10.9. Через час отключите насос. Слейте воду для споласкивания через патрубок для слива воды (6), после чего заглушите его.

Разрешается слив в канализацию моющего раствора, содержащего щавелевую кислоту, разбавленного до значения РН менее 6,5, в соответствии с положениями «СанПин 2.1.5.980-00 Гигиенические требования к охране поверхностных вод». При промывке краны (7, 8) открыты, при работе установки – перекрыты (рис.1).

11. Замена УФ – ламп

По истечении ресурса УФ лампы необходимо произвести ее замену. Порядок замены УФ лампы следующий.

11.1. Закройте задвижки на входе, затем на выходе воды.

11.2. Отключите сетевое электропитание установки.

11.3. Отвинтите три винта М4 и отведите в сторону крышку с прорезями (8), (рис.2).

11.4. Приподнимите УФ лампу, снимите верхние контакты (наконечники) и центрирующий лампу в кварцевом кожухе диск (3), выньте УФ лампу (1) из кварцевого кожуха и снимите контактную колодку (4) с нижних штырьков УФ лампы.

11.5. Установку новой лампы производите в обратном порядке. Перед установкой протрите лампу салфеткой, смоченной спиртом-ректификатом и не прикасайтесь к кварцевой колбе лампы (работайте в хлопчатобумажных перчатках, используйте салфетку).

Внимание! Запрещается смотреть на включенные УФ лампы без защитных очков! Опасно для глаз и кожи.

12. Возможные неисправности и способы их устранения

12.1. При наличии протечек обожмите соединения до полного устранения протечек.

12.2. Устранение неисправностей электрической природы показано в таблице 3.

Таблица 3

№ п/п	Наименование неисправности и признаки ее появления	Метод устранения
1.	При включении установки не светятся индикаторы СЕТЬ/ВКЛ., УФ ЛАМПЫ.	включите автоматический выключатель F1
		подайте электропитание
2.	Индикатор СЕТЬ/ВКЛ светится зеленым цветом и один из индикаторов УФ ЛАМПЫ не горит	замените соответствующий стартер
		замените соответствующую УФ лампу
		замените неисправный индикатор
		замените дроссель или ЭПРА

13. Датчик интенсивности бактерицидного облучения

Назначение:

Датчик-приемник с устройством индикаторным и соединительным кабелем применяется для контроля интенсивности бактерицидного УФ облучения воды в БО установки.

Основные технические параметры:

УФ датчик расположен внутри специального патрубка на боковой поверхности блока обеззараживания. Узел герметизации УФ датчика в специальном патрубке на боковой поверхности БО представлен на рис.3.

Регистратор находится внутри ШУ. На плате регистратора имеется выход резистора «под отвертку» (для подстройки на месте в зависимости от исходной воды) и светодиодный индикатор.

При подготовке установки к работе соединительный кабель УФ датчика через сальник «УФ ДАТЧИК» вводят в ШУ и подключают в соответствии с маркировкой на клеммы внутри ШУ.

Предварительная настройка УФ датчика производится изготовителем, окончательная – Потребителем. Это обуславливается тем, что настройка УФ датчика зависит от качества воды.

Порядок настройки УФ датчика Потребителем

1. Настройка производится при чистом блоке обеззараживания.

2. Настройка производится в проточном режиме после установления температурного режима блока обеззараживания установки (после одного часа протока воды).

3. Для настройки следует повернуть шлиц резистора, находящегося на плате регистратора, против часовой стрелки до упора и затем – по часовой стрелке до тех пор, пока не загорится расположенный рядом зеленый светодиодный индикатор. При этом загорится зеленый индикатор на двери ШУ.

Свечение индикатора зеленым светом на двери ШУ свидетельствует о нормальном режиме работы установки. В процессе эксплуатации установки интенсивность УФ облучения воды может уменьшаться, в частности, вследствие загрязнения кварцевых кожухов внутри БО.

Свечение на двери ШУ индикатора желтым светом происходит при снижении интенсивности УФ облучения воды на 30% от ее первоначального значения и указывает на необходимость промывки БО.

Свечение на двери ШУ индикатора красным светом происходит при снижении интенсивности УФ облучения воды ниже допустимого уровня.

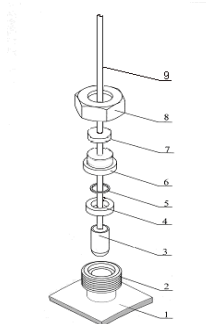


Рис.3. Схема сборки узла УФ датчика.

- 1 - корпус БО; 2 – патрубок; 3 – датчик излучения;
- 4 – кольцо уплотнительное; 5 – кольцо из тефлона;
- 6 – втулка резьбовая; 7 – уплотнитель резиновый;
- 8 - гайка; 9 – кабель соединительный.

Плата УФ Датчика

Данное устройство предназначено для преобразования сигнала от УФ Датчика в команды, сообщающие о загрязнении кварцевых чехлов УФ Ламп, или о низком уровне УФ излучения. В случае, если устройство оборудовано счетчиком наработки УФ Ламп, выдается команда об их замене по истечению назначенного ресурса УФ Ламп.

Сигналы и порядок работы:

Световые сигналы.

Информация от УФ Датчика через данное устройство передается с помощью двух светодиодов: «УФ Датчик» и «Ресурс» (в случае с вариантом без счетчика наработки, одного «УФ Датчик»).

Светодиод «УФ Датчик» имеет три состояния:

- зеленый цвет – нормальная работа;
- оранжевый цвет – низкий уровень УФ Излучения, необходима промывка чехлов УФ Ламп;
- красный – аварийно низкий уровень УФ Излучения, сильное загрязнение чехлов УФ Ламп, или выход из строя более 20% УФ Ламп.

Светодиод «Ресурс» имеет 2 состояния:

- зеленый цвет – нормальная работа;
- красный цвет – ресурс УФ Ламп достиг 10000 часов

Звуковой сигнал.

При сопровождении красного цвета «Ресурс» звуковым сигналом, уровень наработки достиг 12 тыс. часов – СРОЧНАЯ ЗАМЕНА УФ ЛАМП!

Выход «Неисправность»

Выход «Неисправность» представляет собой «сухой», нормально разомкнутый ключ, замыкающийся при красном цвете диода «УФ Датчик» или/и «Ресурс». Характеристики выхода: Напряжение до 250В, ток до 10А

Настройка УФ датчика

Калибровка

После каждой промывки и при запуске в эксплуатацию нового оборудования рекомендуется производить калибровку УФ Датчика следующим образом:

- Убедиться, что Блок Обеззараживания заполнен водой, обеспечить проток воды через Блок.
- Запустить УФ Лампы, убедиться в исправной работе всех УФ Ламп.
- Если сигнал «УФ Датчик» горит зеленым или оранжевым цветом, вращать регулятор «Калибровка УФ Датчика» ПО ЧАСОВОЙ СТРЕЛКЕ, добиться смены цвета сигнала на красный. Далее
- Вращать регулятор ПРОТИВ ЧАСОВОЙ СТРЕЛКИ. Достигнув момента перехода с оранжевого цвета на зеленый, повернуть регулятор ПРОТИВ ЧАСОВОЙ СТРЕЛКИ на четверть оборота.
- Устройство откалибровано.

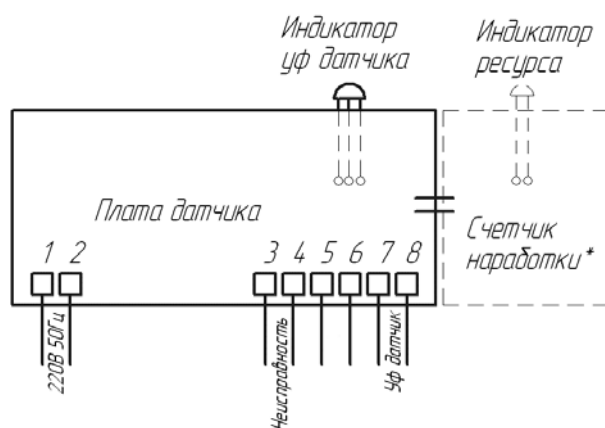


Рис.1 Плата УФ Датчика

Плата УФ датчика (внутри пульта управления на дверце)

15. Выход «Неисправность» и счетчик наработки УФ ламп

Индикатор ресурса (малый светодиод): зеленый цвет – норма, красный цвет – исчерпан ресурс работы уф ламп.

1-2 Питание платы 220В 50 Гц.

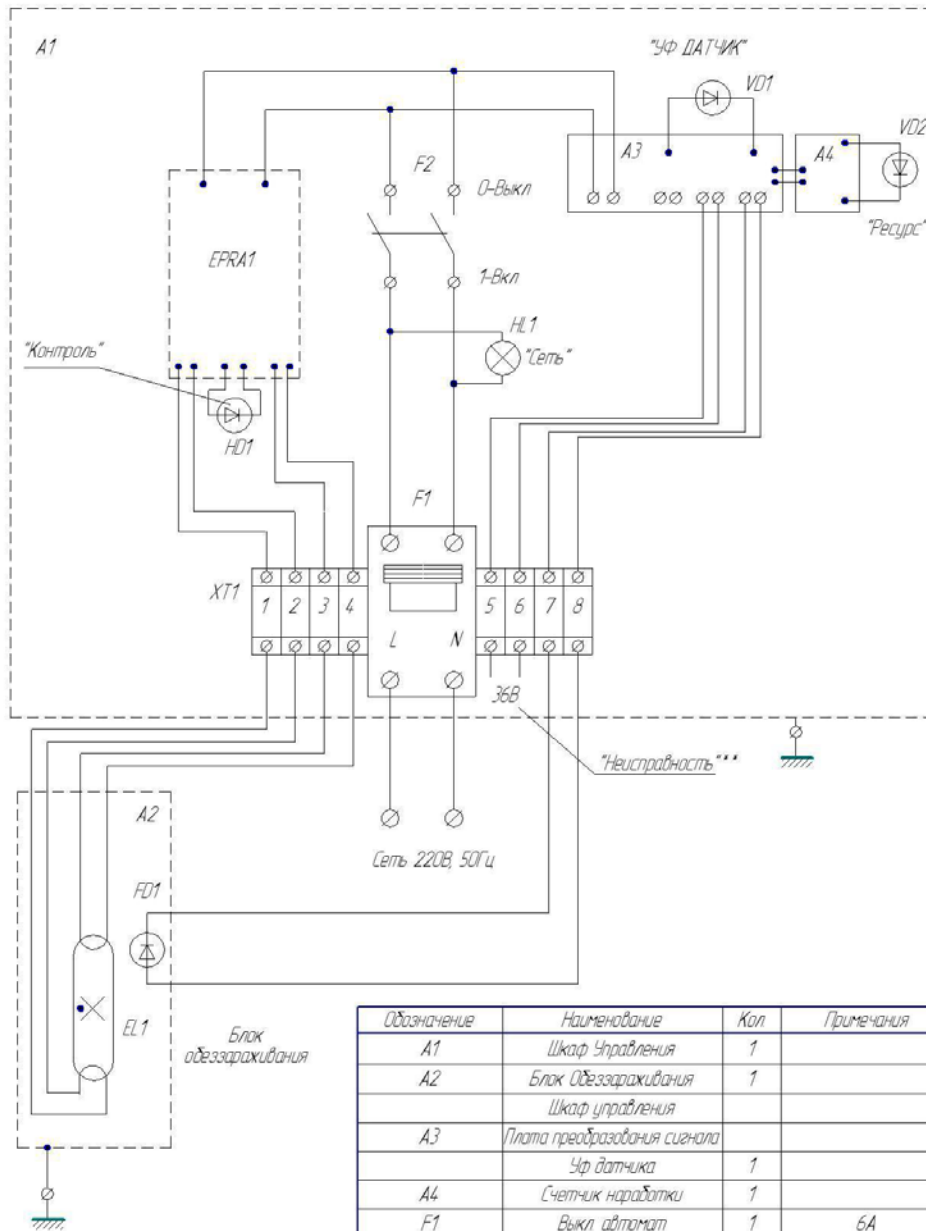
3-4 Выход «Неисправность» - сухой контакт, замыкающийся при красном цвете индикатора. Максимальный ток 10А, напряжение 250 В.

7-8 Клеммы подключения УФ датчика.

Приложение 1

Электрические схемы подключения – принципиальные (в зависимости от модификации установки могут быть с разными по мощности УФ лампами).

Шкаф управления



Обозначение	Наименование	Кол	Примечания
A1	Шкаф Управления	1	
A2	Блок Обеззараживания	1	
A3	Плата преобразования сигнала		
	Уф датчика	1	
A4	Счетчик наработки	1	
F1	Выкл автомат	1	6А
F2	Выключатель	1	
HL1	Лампа индикаторная	1	зеленая
HD1	Диод индикаторный	1*	встроенный в EPRA1
XT1	Блок клемм	1	
EPRA1	Электронный пусковой блок	1*	
VD1	Светодиод	1	трехцветный
VD2	Светодиод	1	двухцветный
EL1	Лампа флуоресцентная	1*	
FD1	Уф датчик	1	

* Количество зависит от модификации установки

** В случае недостаточного уровня УФ излучения, выработки ресурса ламп или неисправности УФ датчика на выход "Неисправность" подается переменное напряжение 36В