



VITECO

**ЛОКАЛЬНЫЕ ОЧИСТНЫЕ СООРУЖЕНИЯ
ARGEL BIO Mini-5**

**Паспорт
Руководство по эксплуатации**

Ш.012.314 РЭ

Ростов 2021 г.

Содержание

Введение.....	3
1 Описание и работа изделия.....	4
1.1 Назначение изделия.....	4
1.2 Технические характеристики.....	4
1.3 Состав изделия.....	6
1.4 Устройство и принцип работы изделия.....	6
1.5 Маркировка.....	10
2 Использование по назначению.....	11
2.1 Эксплуатационные ограничения.....	11
2.2 Общие сведения о монтаже оборудования.....	11
2.3 Эксплуатация оборудования.....	14
3 Техническое обслуживание.....	15
3.1 Общие указания.....	15
3.2 Меры безопасности.....	15
3.3 Порядок технического обслуживания оборудования.....	16
4 Хранение.....	18
5 Транспортирование, погрузка и разгрузка изделия.....	19
5.1 Транспортирование.....	19
5.2 Погрузка и разгрузка изделия.....	19
6 Комплектность.....	20
7 Ресурсы, сроки службы и хранения, гарантии изготовителя.....	21
7.1 Ресурсы, сроки службы и хранения.....	21
7.2 Гарантии изготовителя.....	21
8 Свидетельство о приемке.....	22
9 Заметки по эксплуатации и хранению.....	23
10 Учет технического обслуживания.....	24
Приложение А (обязательное).....	25
Приложение Б (обязательное).....	26

Настоящая документация распространяется на локальные очистные сооружения Argel BIO Mini-5 (далее, ЛОС, Argel BIO Mini-5, изделие, оборудование).

Руководство по эксплуатации предназначено для ознакомления с устройством, принципом работы и общими правилами эксплуатации Argel BIO Mini-5.

Руководство по эксплуатации содержит сведения о назначении Argel BIO Mini-5, технических характеристиках, составе, принципе работы, использовании, техническом обслуживании, хранении, транспортировании и гарантиях изготовителя.

Соблюдение положений настоящего паспорта и руководства по эксплуатации является обязательным на протяжении всего срока службы данного оборудования.

ООО «Витэко» оставляет за собой право на внесение изменений в конструкцию или изменение существующих технологических узлов Argel BIO Mini-5, не ухудшающих заданные качественные показатели оборудования.

Образец

1 ОПИСАНИЕ И РАБОТА ИЗДЕЛИЯ

1.1 Назначение изделия

Локальные очистные сооружения Argel BIO Mini-5 предназначены для использования при обустройстве систем очистки хозяйственно-бытовых сточных вод коттеджей, дач, небольших объектов жилой застройки, офисных зданий и АБК в условиях отсутствия возможности сброса в городскую систему канализации.

Очищенную воду после ЛОС рекомендуется направлять в сооружения почвенной фильтрации (фильтрующие колодцы, поля подземной фильтрации, фильтрующие траншеи и т.п.), которые будут являться финальной стадией доочистки стоков. Данное решение особенно актуально, когда нет поблизости открытого природного водоема.

В некоторых случаях возможно применение оборудования при очистке промышленных стоков, как составной части при финальной стадии очистки, но по согласованию общей технологической схемы с производителем.

1.2 Технические характеристики

1.2.1 Локальные очистные сооружения Argel BIO Mini-5 рассчитаны на прием хозяйственно-бытовых сточных вод в объеме до 1 м³ в сутки, что, при расчетном суточном водопотреблении 200 литров на человека, обеспечивает обслуживание до 5 постоянных жителей. Допускается использование оборудования при кратковременном пребывании до 8-10 человек, а также при бóльшем количестве постоянных пользователей с меньшим водопотреблением (например, офисное здание).

Возможны следующие модификации данного оборудования:

- с самотечным отводом очищенной воды;
- принудительным выбросом очищенной воды;
- с размещением компрессора в изделии под крышкой;
- с выносом в отдельный сухой колодец;
- с выносом в помещение (например, подвал строения, хозблок).

1.2.2 Параметры Argel BIO Mini-5 представлены в таблице 1.

Таблица 1 – Параметры Argel BIO Mini-5 в базовом исполнении

Максимальный залповый сброс, л	Мощность компрессора, Вт	Высота изделия, мм	Диаметр корпуса, мм	Диаметр основания, мм
250	70	до 2300*	1500	1700

Вес изделия, кг	Глубина подводящего трубопровода, мм	Диаметр входного и выходного патрубков, мм	Диаметр выходного патрубка для принудительного выброса, мм	Мощность насоса для принудительного выброса, Вт
300*	до 800*	110	32**	210**

* – для варианта исполнения оборудования без дополнительного технического колодца (с заглублением подводящего коллектора до 0,8 м).

** – для варианта ЛОС с принудительным выбросом. Диаметр выходного патрубка с самотечным отводом очищенной воды составляет 110 мм.

1.2.3 Требования к поступающим стокам и показатели качества очистки приведены в таблице 2.

Таблица 2 – Качество поступающих и очищенных стоков

№ п/п	Наименование показателя	Ед. изм.	Значение на входе	Значение на выходе
1	рН	ед.	6,5-8,5	6,5-8,5
2	БПК _{полн}	мг/л	300	3-10
3	ХПК	мг/л	375	30-50
4	Взвешенные вещества	мг/л	300	С _{фон} + 0,25
5	Аммоний	мг/л	30	0,5-5
6	Нитраты	мг/л	-	40-50
7	Нитриты	мг/л	-	0,08-1,5
8	Фосфаты	мг/л	8	0,2-3
9	СПАВ	мг/л	10	0,5-5
10	Жиры	мг/л	20	0,1-2
11	Специфические компоненты	отсутствие		

1.3 Состав изделия

1.3.1 Локальные очистные сооружения Argel BIO Mini-5 представляют собой вертикальный корпус с люком, выполненные из стеклопластика. Выделенные функциональные секции оснащены необходимым оборудованием: системой аэрации и перемешивания, блоком полимерной биологической загрузки с аэратором, системой эрлифтов с распределителем воздуха. В комплект поставки также обязательно входит воздушный компрессор и, в случае принудительного выброса очищенной воды, погружной насос.

1.3.2 По желанию Заказчика, в комплект, дополнительно, также могут входить:

- канализационная насосная станция, которая применяется при размещении ЛОС на вынужденном значительном удалении от жилого объекта и невозможности прокладки самотечного коллектора к оборудованию;
- станция УФ-обеззараживания, либо подземного исполнения в отдельном вертикальном цилиндрическом стеклопластиковом корпусе, либо с размещением в помещении с принудительной подачей воды из ЛОС на обеззараживание;
- сухой колодец для размещения компрессора;
- фильтрующий колодец для естественного дренажа очищенной воды в грунт.

1.4 Устройство и принцип работы изделия

1.4.1 Устройство Argel BIO Mini-5 представлено на рисунке 1 на примере базового исполнения ЛОС с принудительным выбросом очищенной воды и с размещением компрессора в изделии под крышкой. Оборудование работает в проточном режиме.

1.4.2 Сточные воды от объекта по трубопроводу поступают в приемный отсек-усреднитель (1). Данный отсек рассчитан на прием залповых сбросов и оборудован системой аэроперемешивания малой интенсивности для предотвращения выпадения осадка, а также для зарождения активного биоценоза уже в начале оборудования. Кроме того, в отсеке выделена придонная зона постоянного объема для реализации процессов денитрификации и биологической дефосфотизации, для чего из отстойника биомассы (3) эрлифтом реализуется возврат части активного ила (см. ниже).

1.4.3 Стоки из отсека-усреднителя через фильтрующее устройство от крупного мусора и жировых веществ поступают в основной отсек аэробной биологической очистки (2) для окисления основной массы органических загрязнений и

осуществления процессов нитрификации. Для создания соответствующих условий в этой зоне оборудована система аэрации и помещены полимерные бионосители для наращивания оседлого биоценоза. Воздух к аэратору подводится от компрессора, который может быть размещен, как в самом изделии, так и вынесен в отдельный сухой колодец или в помещение (подвал, хозблок и т.д.).

1.4.4 Вода после биологической очистки, пройдя через перегородки, попадает в отстойник (3) для отделения биомассы и биопленки, оторвавшейся от полимерных кассет в аэробной зоне. Из нижней конусной части отстойника одним эрлифтом реализуется возврат части активного ила в основной отсек аэробной биологической очистки для поддержания дозы активного ила. Второй эрлифт из отстойника возвращает часть активного ила в отсек-усреднитель (см. выше).

1.4.5 После скопления в отстойнике избыточного количества активного ила (период определяется в процессе работы) он удаляется, например, погружным насосом, либо ассенизационной машиной на дальнейшую утилизацию.

1.4.6 Освободившись от взвешенного ила в отстойнике, очищенная вода поступает в отсек чистой воды (4). Из этого отсека, в зависимости от местных условий, вода либо самотеком, либо принудительно, с помощью погружного насоса, удаляется на почвенную доочистку в фильтрующий колодец, либо траншеей и, далее, в водный объект. Фильтрующий колодец может быть включен в комплект поставки.

1.4.7 Задерживаемый мусор в отсеке-усреднителе необходимо извлекать, по мере накопления, для исключения закупоривания отверстий фильтрующего устройства. Мусор подлежит утилизации, как твердый бытовой отход.

1.4.8 Работа эрлифтов, системы аэроперемешивания и аэратора под бионосителем осуществляется за счет подачи воздуха от компрессора через распределительное устройство с калиброванными заводом-изготовителем шайбами с отверстиями, при этом выставляется интенсивность подачи воздуха к каждому потребителю.

1.4.9 Глубина подводящего коллектора к ЛОС может варьироваться и определяет полную высоту изделия.

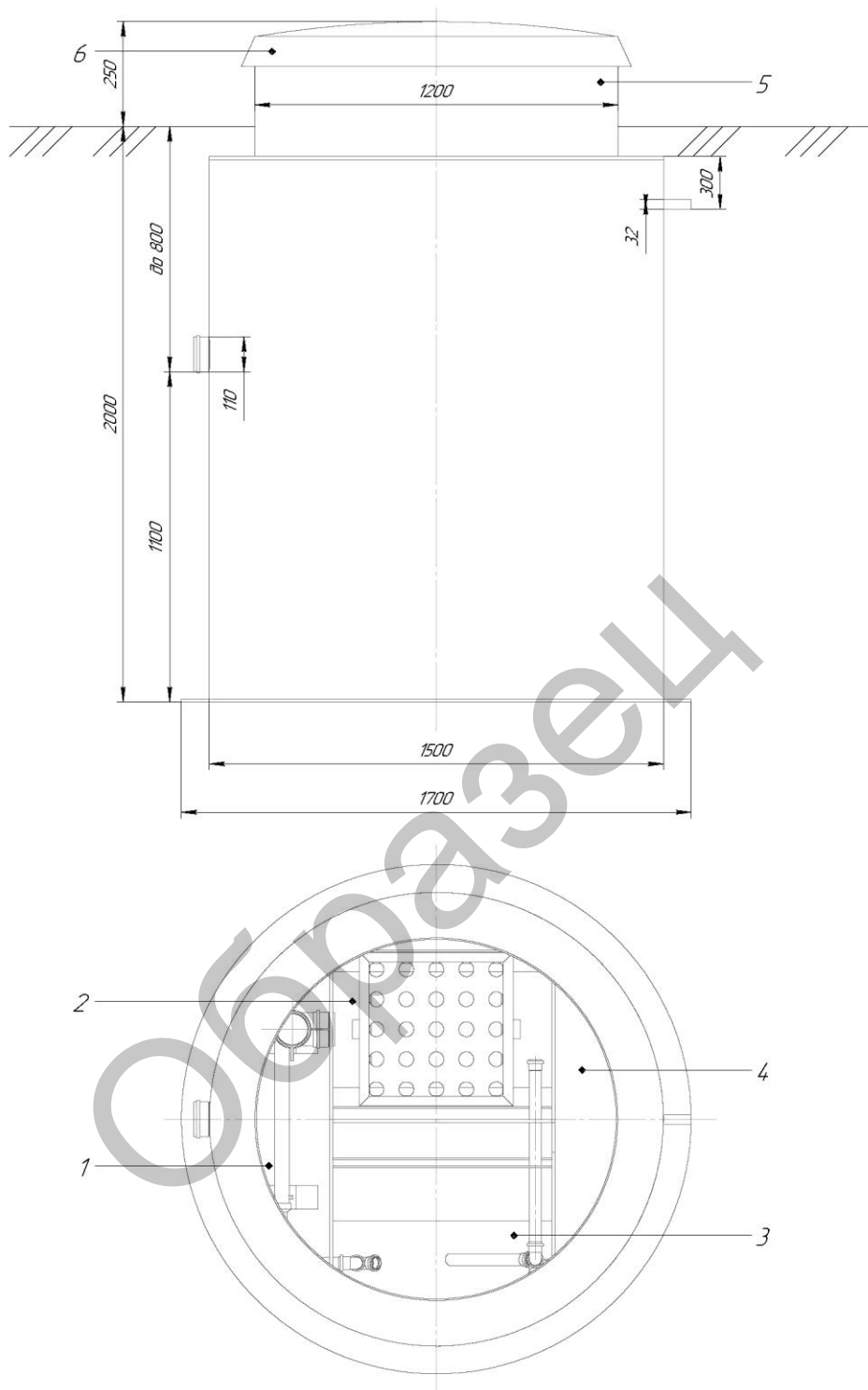


Рисунок 1 – Общий вид Argel BIO Mini-5 с принудительным выбросом

- 1 – приемный отсек-усреднитель;
- 2 – основной отсек аэробной биологической очистки;
- 3 - отстойник для отделения биомассы;
- 4 – отсек чистой воды;
- 5 – технический колодец;
- 6 – люк-крышка.

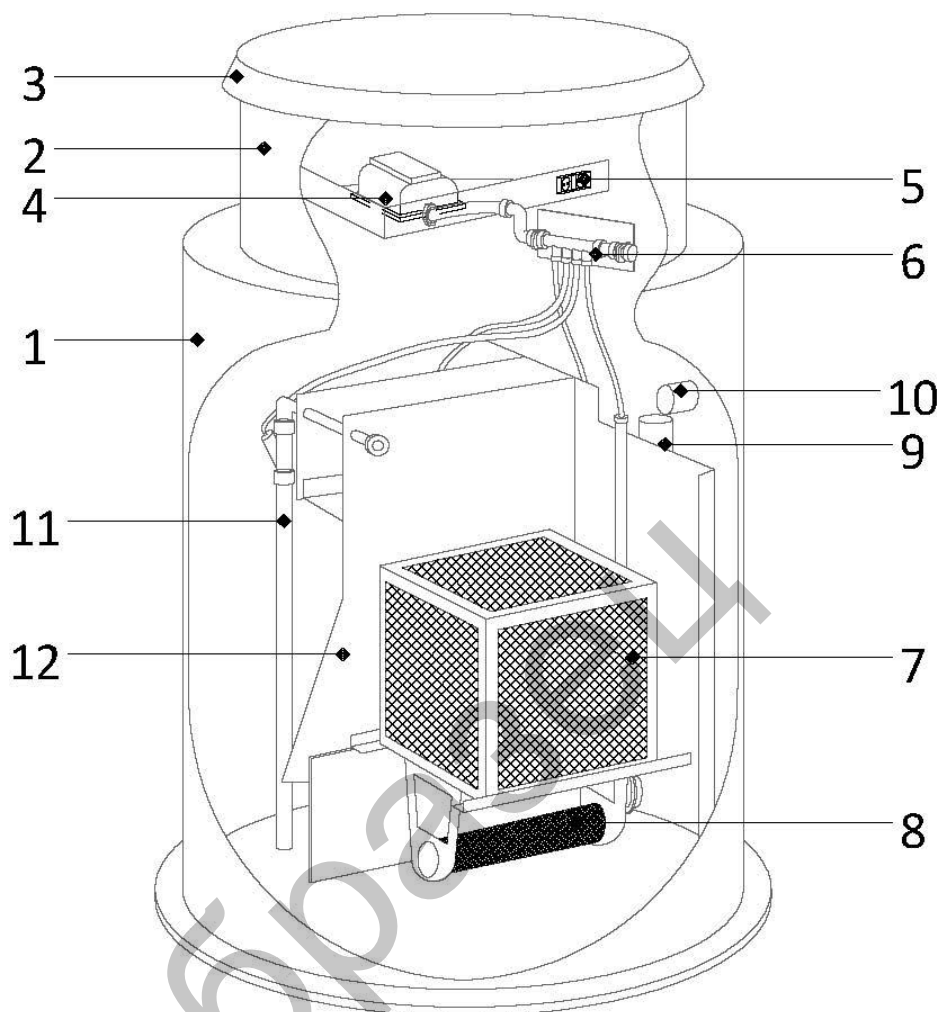


Рисунок 2 – Устройство изделия Argel BIO Mini-5 в базовом исполнении

- | | |
|--------------------------------|--------------------------------------|
| 1 – корпус стеклопластиковый; | 7 – кассета полимерного бионосителя; |
| 2 – колодец стеклопластиковый; | 8 – аэратор; |
| 3 – люк стеклопластиковый; | 9 – устройство фильтрующее; |
| 4 – компрессор; | 10 – патрубок входной; |
| 5 – розетка; | 11 – эрлифт; |
| 6 – распределитель воздушный; | 12 – перегородки стеклопластиковые. |

1.5 Маркировка

1.5.1 На корпусе изделия наклеен ярлык.

1.5.2 На ярлыке типографским способом нанесена маркировка с указанием:

- завода-изготовителя (товарный знак);
- наименования изделия;
- номера технических условий;
- заводского номера;
- даты изготовления;
- массы изделия.

Пример маркировки:



Рисунок 3 – Пример ярлыка

2 ИСПОЛЬЗОВАНИЕ ПО НАЗНАЧЕНИЮ

2.1 Эксплуатационные ограничения

2.1.1 К эксплуатации допускаются лица, ознакомленные с настоящим паспортом и руководством по эксплуатации.

2.1.2 Необходимо исключить попадание в изделие строительного мусора.

2.1.3 Запрещается подавать на ЛОС агрессивные химические жидкости, краски, эмульсии, специфические ПАВ, растворители, растительные и животные масла и жиры. Также запрещается производить залповые сбросы концентрированных стоков, воды из бассейна, промывного стока систем водоподготовки, а также условно-чистых и ливневых вод.

2.1.4 Показатель pH очищаемой воды должен находиться в пределах от 6,5 до 8,5 ед.

2.1.5 Необходимо обеспечить соответствие параметров входящих концентраций и расхода сточных вод в соответствии с таблицей 2 пункта 1.2.3.

2.2 Общие сведения о монтаже оборудования

2.2.1 Выбор места размещения оборудования производить из условий естественного уклона рельефа местности, а также на оптимальном расстоянии от жилого объекта 3-5 м.

2.2.2 Рекомендуется предусмотреть подъезд ассенизационной машины для периодической очистки оборудования при обслуживании.

2.2.3 В приложении А данного руководства приведена рекомендуемая схема монтажа изделия.

2.2.4 Перед монтажом изделия необходимо:

- проверить общее состояние корпуса на отсутствие разрывов и трещин;
- удалить мусор и откачать воду из корпуса (при наличии).

Во время монтажа необходимо избегать сильных ударов по стенке корпуса во избежание его повреждения.

2.2.5 При установке изделия должна быть соблюдена правильность ориентировки входа и выхода сточной воды, проверена соосность всех отверстий. Монтаж следует производить в следующей последовательности:

- а) Установить изделие на фундаментную плиту.
- б) Проверить правильность ориентации входа и выхода.

в) Произвести крепление изделия к фундаментной плите с помощью анкерных болтов.

г) Заполнить отсеки Argel BIO Mini-5 чистой водой до лотка нижнего трубопровода для обеспечения устойчивости при дальнейших монтажных работах. Заполнение возможно через любой отсек. Вода также потребуется для запуска оборудования в работу.

д) Произвести обратную засыпку изделия песком слоями по 250 мм с последующей утрамбовкой каждого слоя до уровня лотков патрубков.

е) Подключить входной и выходной патрубки к внешним сетям.

ж) При достижении засыпкой уровня кабельных входов, осуществить прокладку кабелей питания соответствующего оборудования. Кабельный выход загерметизировать.

з) Произвести полную засыпку изделия песком слоями по 250 мм с утрамбовкой до планировочной отметки.

и) Установить на горловину корпуса технический колодец для обслуживания (при наличии) и стеклопластиковый люк. Стыки колодцев с горловинами должны быть загерметизированы водонепроницаемым материалом, например, мастикой резинобитумной МГХ-Т ТУ 5775-012-42788835-2002, либо иным аналогичным материалом. При необходимости скорректировать высоту технических колодцев, подрезав их по месту.

к) Очистить поверхность воды от плавающего мусора (при наличии).

л) Подать сточную воду на ЛОС.

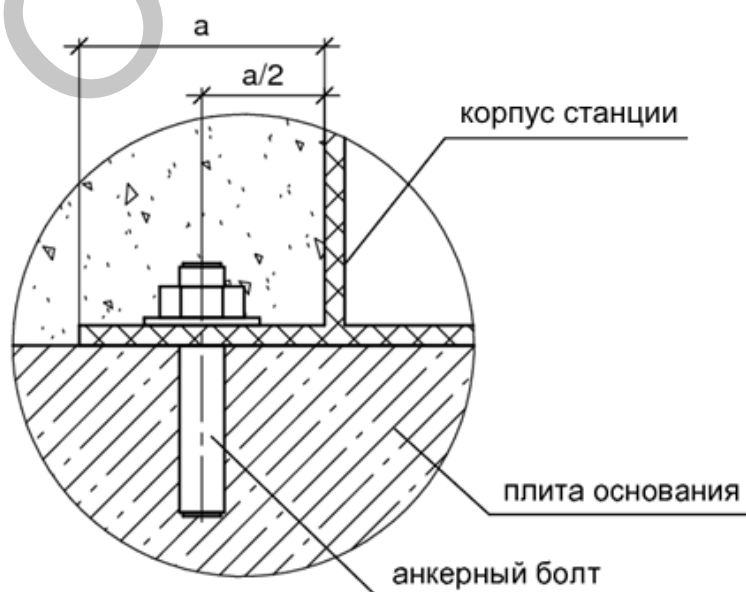


Рисунок 4 – Узел крепления изделия к железобетонной плите

Диаметр корпуса изделия, мм	Рекомендуемое число анкерных болтов, шт.	Рекомендуемый шаг, мм
1500	14	360

Примечания:

1. Отверстия для крепления сверлятся при монтаже по месту.
2. Прочностные характеристики анкерного болта выбираются по результатам расчёта оборудования на всплытие.

ВНИМАНИЕ:

ЗАПРЕЩАЕТСЯ ДВИЖЕНИЕ АВТОТРАНСПОРТА И ТЯЖЁЛОЙ СТРОИТЕЛЬНОЙ ТЕХНИКИ ПОСЛЕ ОБРАТНОЙ ЗАСЫПКИ КОТЛОВАНА С УСТАНОВЛЕННЫМИ В НЕМ СТЕКЛОПЛАСТИКОВЫМИ ИЗДЕЛИЯМИ ВО ИЗБЕЖАНИЕ ПОВРЕЖДЕНИЙ.



2.2.6 При монтаже рекомендуется производить утепление изделия на глубину промерзания грунта (например, листами из вспененного полиэтилена с закрытыми порами или напылением пенополиуретана). Такое утепление может быть выполнено и в заводских условиях. Также желательно производить утепление подводящих и отводящих трубопроводов.

2.2.7 Погружной насос для принудительного выброса очищенной воды устанавливается свободно в отсеке чистой воды изделия. К напорному патрубку насоса, предварительно, необходимо подсоединить конец шланга, входящего в комплект поставки.

ВНИМАНИЕ:

ВСЕ МАНИПУЛЯЦИИ С НАСОСОМ ВЫПОЛНЯЮТСЯ ИСКЛЮЧИТЕЛЬНО ПОСРЕДСТВОМ ЦЕПИ (ТРОСА), ПРИСОЕДИНЁННОЙ К ШТАТНОЙ РУЧКЕ НАСОСА. ПЕРЕМЕЩАТЬ И НАКЛОНЯТЬ НАСОС, ПРИКЛАДЫВАЯ УСИЛИЯ К ТРУБОПРОВОДУ, ЗАПРЕЩАЕТСЯ.



2.2.8 Монтаж полимерной кассеты бионосителя для наращивания оседлого биоценоза производится на посадочные места в отсеке. Извлечение для промывки при обслуживании осуществляется за специальный крюк сверху кассеты.

2.2.9. После монтажа произвести подключение электропотребителей оборудования, либо к штатным розеткам изделия, либо к источнику питания в жилом объекте.

2.3 Эксплуатация оборудования

2.3.1 Общий вид конкретного исполнения изделия приведён в приложении Б.

2.3.2 Эксплуатация Argel BIO Mini-5 должна производиться в соответствии с настоящим руководством по эксплуатации.

2.3.3 При вводе в эксплуатацию важно учитывать, что правильная работа, обслуживание и эксплуатация оборудования влияют на эффективность очистки.

2.3.4 Естественный выход системы на рабочий режим может длиться несколько недель. Это зависит от интенсивности притока стоков их качественного состава, влияния негативных веществ, а также от времени года, температуры окружающей среды и стоков, правильности монтажа и других факторов. Ускорение выхода может быть достигнуто искусственным путем за счет введения в ЛОС специальных веществ, ускоряющих размножение бактерий.

2.3.5 При эксплуатации оборудования необходимо руководствоваться положениями и требованиями, изложенными в следующих документах:

- "Правила безопасности при эксплуатации водопроводно-канализационных сооружений"; "Охрана труда и техника безопасности в коммунальном хозяйстве";
- "Правила устройства электроустановок" (ПУЭ-6,7); "Правила технической эксплуатации электроустановок"; Паспорта на насосы и компрессоры, а также электрические схемы шкафов управления (при их наличии).

2.3.6 Началом эксплуатации считается дата монтажа изделия с отметкой в разделе «Заметки по эксплуатации и хранению».

2.3.7 Для обеспечения нормальной работы оборудования необходимо производить техническое обслуживание в соответствии с пунктом 3 данного руководства по эксплуатации.

3 ТЕХНИЧЕСКОЕ ОБСЛУЖИВАНИЕ

3.1 Общие указания

3.1.1 К техническому обслуживанию допускаются лица, ознакомленные с настоящим руководством по эксплуатации.

3.1.2 Обслуживающий персонал обязан знать устройство и функционирование оборудования и иметь необходимые инструменты для его обслуживания.

3.1.3 Обслуживающий персонал обязан своевременно производить регламентные работы по обслуживанию очистного оборудования в соответствии с пунктом 3.3 настоящего руководства по эксплуатации.

3.1.4 При проведении регламентных работ по обслуживанию необходимо соблюдение мер безопасности согласно 3.2.

3.1.5 При эксплуатации насосов и компрессоров необходимо соблюдать правила безопасности, изложенные в паспортах на данное оборудование.

3.2 Меры безопасности

3.2.1 К обслуживанию оборудования допускается персонал старше 18 лет, прошедший инструктаж по охране труда в соответствии с нормативными документами.

3.2.2 Рабочее место при обслуживании должно быть освещено.

3.2.3 Обслуживание ЛОС должны производить не менее двух работников, имеющих индивидуальные средства защиты.

3.2.4 Обслуживающий персонал должен быть обеспечен средствами индивидуальной защиты, исправным инструментом, приспособлениями и механизмами, а также спецодеждой и спецобувью в соответствии с действующими нормами.

3.2.5 Обеспечить бесперебойную подачу электроэнергии на очистные сооружения (2-я категория). **Обеспечить постоянную работу компрессора, не допуская перерывов в его работе более 2 часов.**

3.2.6 При проведении работ с насосом и компрессором они должны быть отключены от сети в соответствии с Правилами эксплуатации электроустановок. В случае длительного отключения компрессора или его ремонта необходимо иметь резервный компрессор.

3.2.7 Категорически запрещается использовать питающие кабели для подъема насосов во избежание их серьезных повреждений.

3.3 Порядок технического обслуживания оборудования

3.3.1 Оборудование работает в проточном режиме и не требует постоянного присутствия обслуживающего персонала.

3.3.2 Для поддержания ЛОС в рабочем состоянии необходимо выполнение следующих видов технического обслуживания:

- регулярная проверка работоспособности оборудования;
- чистка оборудования.

3.3.3 Регулярная проверка работоспособности оборудования.

Проверка работоспособности должна проводиться регулярно – ориентировочно, раз в месяц. Методом визуального контроля проверяется состояние функциональных отсеков, запорной арматуры, соединений трубопроводов.

Проверяется работа компрессора, визуально контролируется степень аэрации в основном отсеке аэробной биологической очистки (она должна быть равномерной без сильных выбросов воздуха, но, в то же время, достаточно интенсивной). Также требуется контроль аэроперемешивания в отсеке-усреднителе (оно должно быть менее интенсивным, но достаточным для выполнения функции перемешивания стока).

Проверяется работа рециркулирующих потоков (эрлифтов) – они не должны прекращать свою работу (поток должен составлять около половины сечения трубы).

Поскольку в оборудовании несколько потребителей воздуха, подаваемого компрессором, то он раздается на них через распределительное устройство с калиброванными заводом-изготовителем шайбами с отверстиями для подачи определенного количества воздуха на потребитель. Со временем, отверстия в шайбах распределителя могут загрязняться, либо сами потребители снижать пропускную способность, поэтому следует прибегнуть к прочистке шайб в распределителе и чистке устройств.

Проверяется срабатывание погружного насоса в отсеке чистой воды, при его наличии, для напорного выброса.

При возникновении необычного шума при работе насоса или компрессора, следует подвергнуть их ревизии и ремонту (в гарантийный период – обратиться к Производителю).

Проверяется состояние полимерных бионосителей на предмет их целостности и внешний вид оседлого биоценоза.

Обслуживание компрессора и насоса производится в соответствии с

инструкциями изготовителей данного оборудования.

Также необходимо контролировать своевременное удаление избыточного ила из отстойника.

3.3.4 Чистка оборудования.

При нормальном ведении процесса биологической очистки загрязнение отсеков минимально.

В процессе эксплуатации устанавливается периодичность чистки отсеков.

Периодически щупом проверять количество осадка во всех секциях оборудования. При нарушении аэроперемешивания или аэрации, что будет свидетельствовать о наличии осадка, следует произвести чистку соответствующих секций.

По мере избыточного наращивания оседлого биоценоза на полимерных кассетах, а также при неудовлетворительном его состоянии (черный цвет), следует произвести чистку кассеты путем ее извлечения и промывки.

Аэраторы, расположенные под бионосителями, также следует проверять на предмет загрязнения и, в случае необходимости, осуществлять их чистку в соответствии с инструкцией на них.

Ориентировочно, раз в год, а, при необходимости, в меньший временной интервал, следует производить откачку осадка из отстойника на утилизацию, либо погружным насосом, либо ассенизационной машиной, понизив уровень в изделии от 1/3 до 1/2, в зависимости от заполненности осадком отстойника.

4 ХРАНЕНИЕ

4.1 Хранение Argel BIO Mini-5 может осуществляться в закрытых помещениях, под навесом или на открытых площадках при температуре от минус 40 до 50 °С в условиях, исключающих прямое попадание солнечных лучей и не ближе 1 м от нагревательных приборов.

4.2 Хранение насосного и электрического оборудования следует осуществлять в соответствии с указаниями производителя.

4.3 При хранении необходимо защитить блоки от повреждений и попадания атмосферных осадков в корпус.

ВНИМАНИЕ:

**ПРИ НАЛИЧИИ ВОДЫ В ОТСЕКАХ ОБОРУДОВАНИЯ, ВОДУ
НЕОБХОДИМО ОТКАЧАТЬ!**



Образец

5 ТРАНСПОРТИРОВАНИЕ, ПОГРУЗКА И РАЗГРУЗКА ИЗДЕЛИЯ

5.1 Транспортирование

Транспортирование изделия производится любым видом транспорта в любое время года в соответствии с нормами и правилами перевозок грузов, действующими на транспорте данного вида.

При транспортировании следует защитить оборудование от смещений и повреждений, обеспечить надежное крепление и защиту от атмосферных осадков.

Запрещается перевозить изделие совместно с горюче-смазочными материалами, кислотами и другими химическими веществами, разрушающими материал корпуса.

ВНИМАНИЕ:

ЗАПРЕЩАЕТСЯ ПЕРЕМЕЩАТЬ ОБОРУДОВАНИЕ ВОЛОКОМ.



5.2 Погрузка и разгрузка

Погрузка изделий в транспорт и разгрузка должна производиться в соответствии с требованиями ПБ 10–382–00. К производству погрузо-разгрузочных работ допускаются только лица, достигшие 18-летнего возраста, прошедшие специальное обучение, аттестацию и допущенные к производству работ приказом по предприятию (организации).

Для строповки изделия разрешается использовать текстильные стропы соответствующей грузоподъемности.

Перед любыми манипуляциями с изделием, следует убедиться, что все внутренние пространства свободны от посторонних предметов и атмосферной воды. Атмосферную воду перед манипуляциями следует выкачать.

Перемещение изделия производить погрузчиком, либо краном за предусмотренные на оборудовании строповочные петли. При перемещении не допускать ударов по корпусу.

6 КОМПЛЕКТНОСТЬ

Комплект поставки Argel BIO Mini-5 указан в таблице 3.

Таблица 3 – Комплект поставки Argel BIO Mini-5

Наименование	Ед. изм.	Кол-во	Примечание
Корпус стеклопластиковый	шт.	1	
Колодец технический 1200 под стеклопластиковый люк	шт.	1	При заглублении подводящего коллектора более 0,8 м
Люк стеклопластиковый 1200	шт.	1	
Компрессор SECON EL-80-15	шт.	1	
Насос погружной	шт.	-	Для варианта изделия с принудительным выбросом очищенной воды
Кассета полимерного бионосителя с аэратором	шт.	1	
Распределитель воздушный с комплектом шлангов	шт.	1	
Эрлифт	шт.	2	
Устройство фильтрующее	шт.	1	
Трубопровод аэроперемешивания	шт.	1	
Сухой колодец для размещения компрессора	шт.	1	Для варианта изделия с выносом компрессора в отдельный сухой колодец
Шланг 26x20мм ПВХ армированный с хомутами (2 шт.)	м	2,5	
Комплект монтажный для сборки фланцевого соединения технического колодца:			
болт M20x70 DIN 933, шт.	шт.	24	
гайка M20 DIN 934, шт.	шт.	24	
шайба 20 DIN 125, шт.	шт.	48	

7 РЕСУРСЫ, СРОКИ СЛУЖБЫ И ХРАНЕНИЯ, ГАРАНТИИ ИЗГОТОВИТЕЛЯ

7.1 Ресурсы, сроки службы и хранения

Срок хранения изделия – 12 месяцев.

Указанный срок хранения действителен при соблюдении потребителем условий и правил хранения и транспортирования, установленных в эксплуатационной документации.

7.2 Гарантии изготовителя

7.2.1 Изготовитель гарантирует соответствие изделия требованиям ТУ 4859-009-98116734-2013 при условии соблюдения потребителем правил эксплуатации, хранения, транспортирования, установленных эксплуатационной документацией.

7.2.2 Гарантийный срок эксплуатации локальных очистных сооружений Argel BIO Mini-5 – 5 лет со дня отгрузки. Гарантия на стеклопластиковый корпус изделия составляет 10 лет.

Гарантия на эксплуатацию изделия не распространяется, если в руководстве по эксплуатации отсутствует запись даты ввода в эксплуатацию.

Датой ввода в эксплуатацию считается дата монтажа изделия с отметкой в разделе «Заметки по эксплуатации и хранению».

7.2.3 Гарантия на электрическое оборудование (насос, компрессор) определяется документацией на это оборудование.

7.2.4 Декларация о соответствии

ТС N RU Д-RU.MO10.B.00305. Срок действия с 20.10.2016 по 19.10.2021.



7.2.5 Экспертное заключение по результатам санитарно-эпидемиологической экспертизы продукции № 3185 от 16 июля 2013 года выдано федеральным бюджетным учреждением здравоохранения «Центр гигиены и эпидемиологии в Владимирской области».

8 СВИДЕТЕЛЬСТВО О ПРИЁМКЕ

Локальные очистные сооружения:

Изделие Argel BIO Mini-5

Заводской номер 2882

Масса 375 кг

изготовлены и приняты в соответствии с ТУ 4859-009-98116734-2013 и признаны годными к эксплуатации.

Начальник ОТК

МП

личная подпись

расшифровка подписи

число, месяц, год

ИЗГОТОВИТЕЛЬ: ООО «Витэко»

Адрес: Россия, 152150, Ярославская область,

г. Ростов, Савинское шоссе, 16

<http://www.vo-da.ru>

9 ЗАМЕТКИ ПО ЭКСПЛУАТАЦИИ И ХРАНЕНИЮ

Дата ввода в эксплуатацию « ____ » _____ 20 ____ г.

Должность

личная подпись

расшифровка подписи

Образец

10 УЧЕТ ТЕХНИЧЕСКОГО ОБСЛУЖИВАНИЯ

Таблица 4 – Результаты осмотра изделия и мероприятия по обслуживанию

Дата ТО	Вид ТО	Мероприятия по обслуживанию	Должность, фамилия и подпись лица, проводившего осмотр

Образец