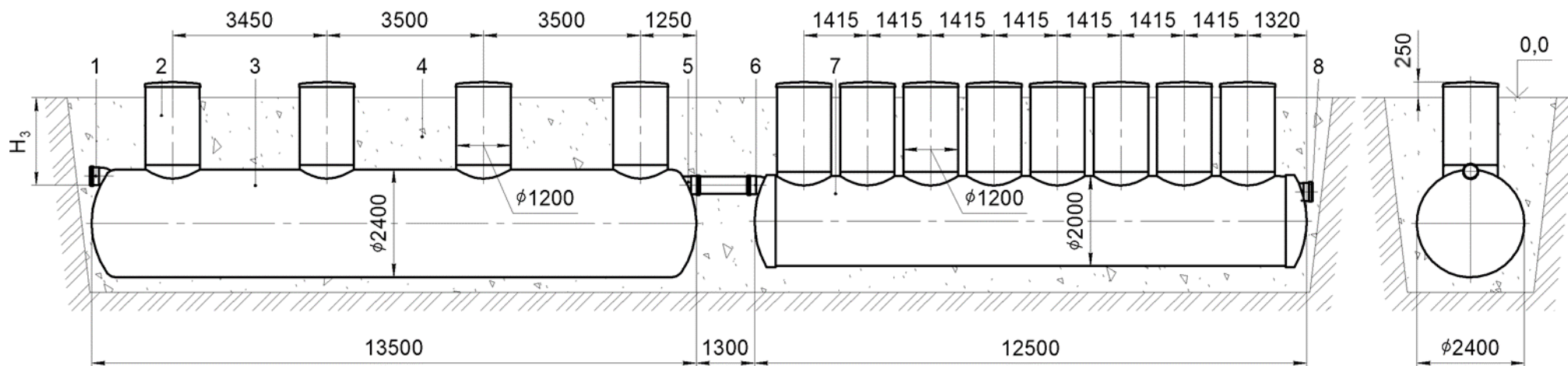
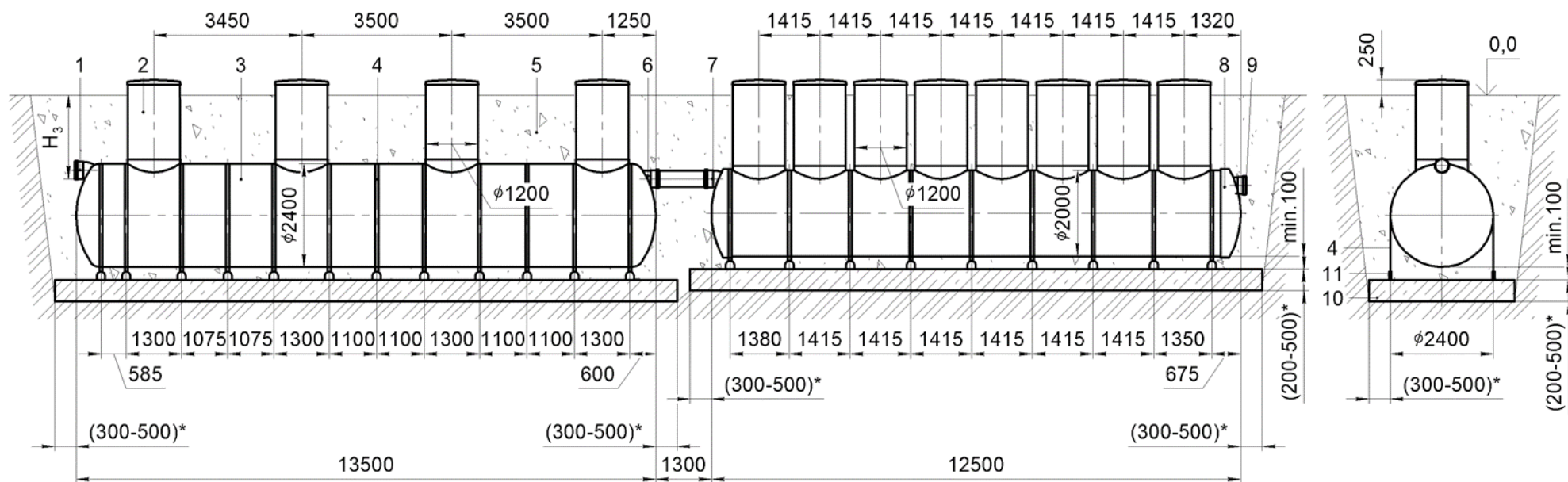


### ПРИЛОЖЕНИЕ А (Обязательное)



1 – патрубок входной блока ПН установки «Векса-100-МА»; 2 – колодец технический с пластиковым люком; 3 – корпус блока ПН установки «Векса-100-МА»; 4 – песок уплотнённый; 5 – патрубок выходной блока ПН установки «Векса-100-МА»; 6 – патрубок входной блока СМ установки «Векса-100-МА»; 7 – корпус блока СМ установки «Векса-100-МА»; 8 – патрубок выходной блока СМ установки «Векса-100-МА»;  $H_3$  – глубина расположения входного патрубка от поверхности земли до лотка.

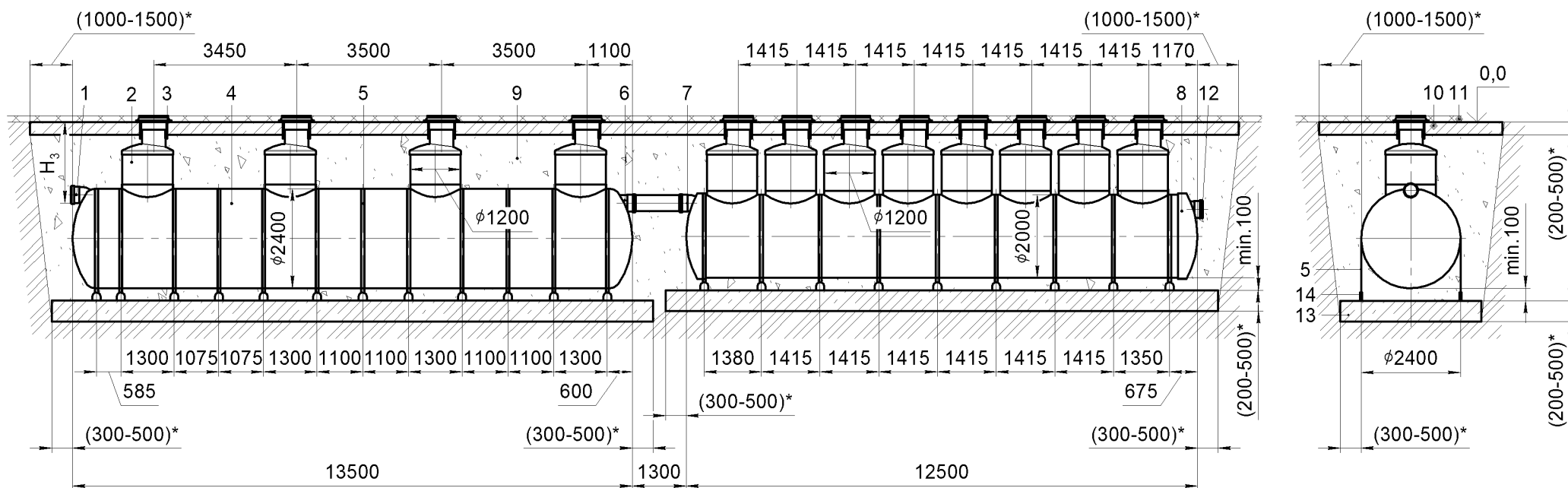
Рисунок А.1 – Монтаж установки «Векса-100-МА» на уплотнённый грунт



1 – патрубок входной блока ПН установки «Векса-100-МА»; 2 – колодец технический с пластиковым люком; 3 – корпус блока ПН установки «Векса-100-МА»; 4 – стропа с талрепами (входит в монтажный комплект); 5 – песок уплотнённый; 6 – патрубок выходной блока ПН установки «Векса-100-МА»; 7 – патрубок входной блока СМ установки «Векса-100-МА»; 8 – корпус блока СМ установки «Векса-100-МА»; 9 – патрубок выходной блока СМ установки «Векса-100-МА»; 10 – фундаментная железобетонная плита; 11 – закладная деталь (рисунок А.5);

(\* ) – размеры уточняются по проекту;  $H_3$  – глубина расположения входного патрубка от поверхности земли до лотка.

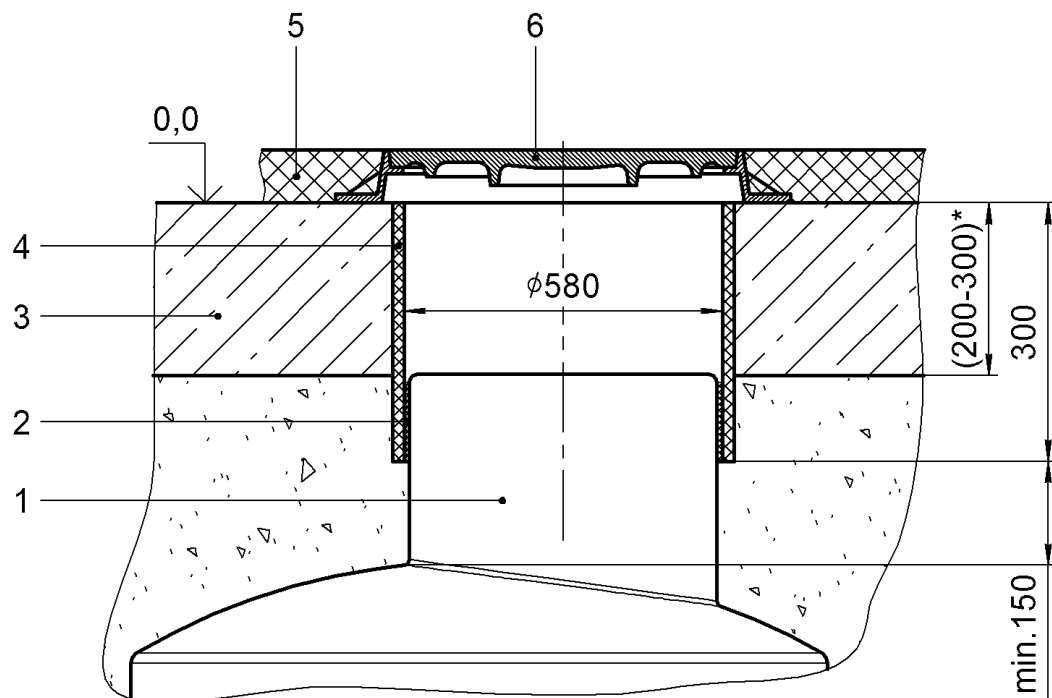
Рисунок А.2 – Монтаж установки «Векса-100-МА» на железобетонную плиту



1 – патрубок входной блока ПН установки «Векса-100-МА»; 2 – колодец технический; 3 – люк чугунный (не входит в комплект поставки);  
 4 – корпус блока ПН установки «Векса-100-МА» усиленный; 5 – стропа с талрепами (входит в монтажный комплект);  
 6 – патрубок выходной блока ПН установки «Векса-100-МА»; 7 – патрубок входной блока СМ установки «Векса-100-МА»; 8 – корпус блока  
 СМ установки «Векса-100-МА» усиленный; 9 – песок уплотнённый; 10 – разгрузочная железобетонная плита; 11 – дорожное покрытие;  
 12 – патрубок выходной блока СМ установки «Векса-100-МА»; 13 – фундаментная железобетонная плита; 14 – закладная деталь (рисунок  
 А.5);

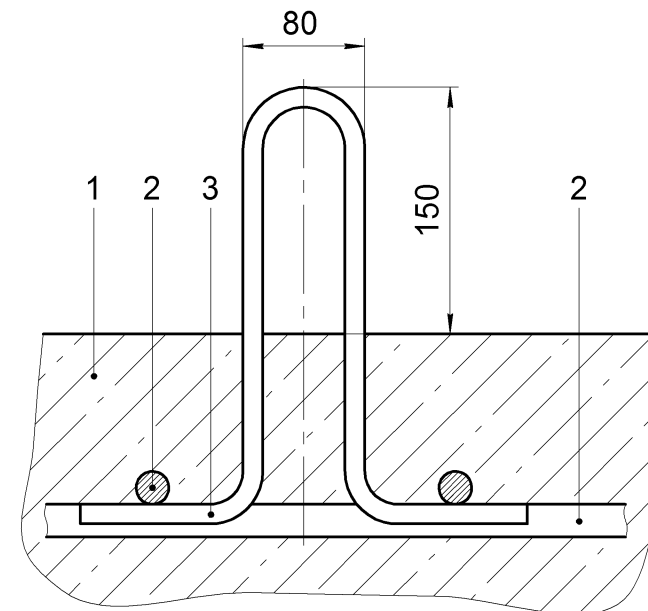
(\*) – размеры уточняются по проекту;  $H_3$  – глубина расположения входного патрубка от поверхности земли до лотка.

Рисунок А.3 – Монтаж установки «Векса-100-МА» на железобетонную плиту под проезжую часть с установкой монолитной плиты

**Монтаж технического колодца под чугунный люк**


1 – переходник  $\phi 1200 / \phi 560$ ; 2 – уплотнитель; 3 – разгрузочная железобетонная плита; 4 – кольцо опалубочное; 5 – дорожное покрытие; 6 – люк чугунный.

Рисунок А.4 – Схема монтажа технического колодца под чугунный люк

**Закладная деталь**


1 – фундаментная железобетонная плита; 2 – арматура фундаментной железобетонной плиты; 3 – закладная деталь (арматура класс АIII  $\phi 12$  мм).

Рисунок А.5 – Закладная деталь