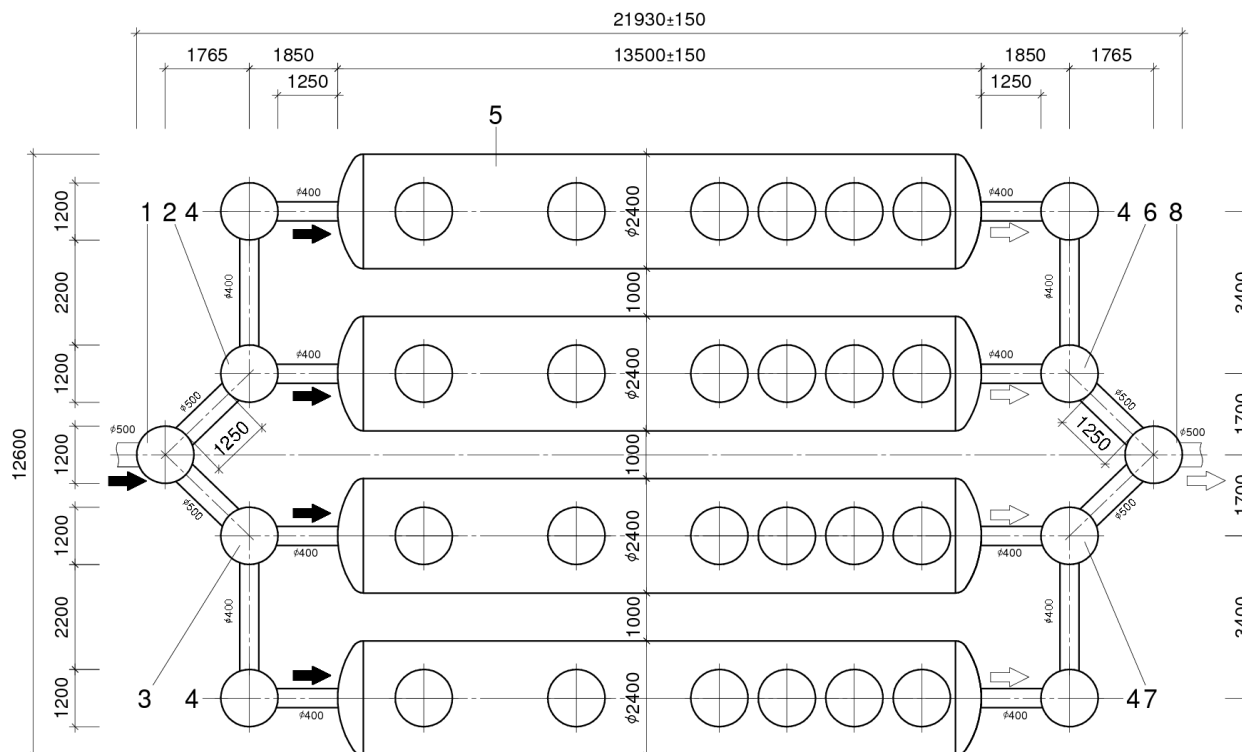


ПРИЛОЖЕНИЕ А (Обязательное)

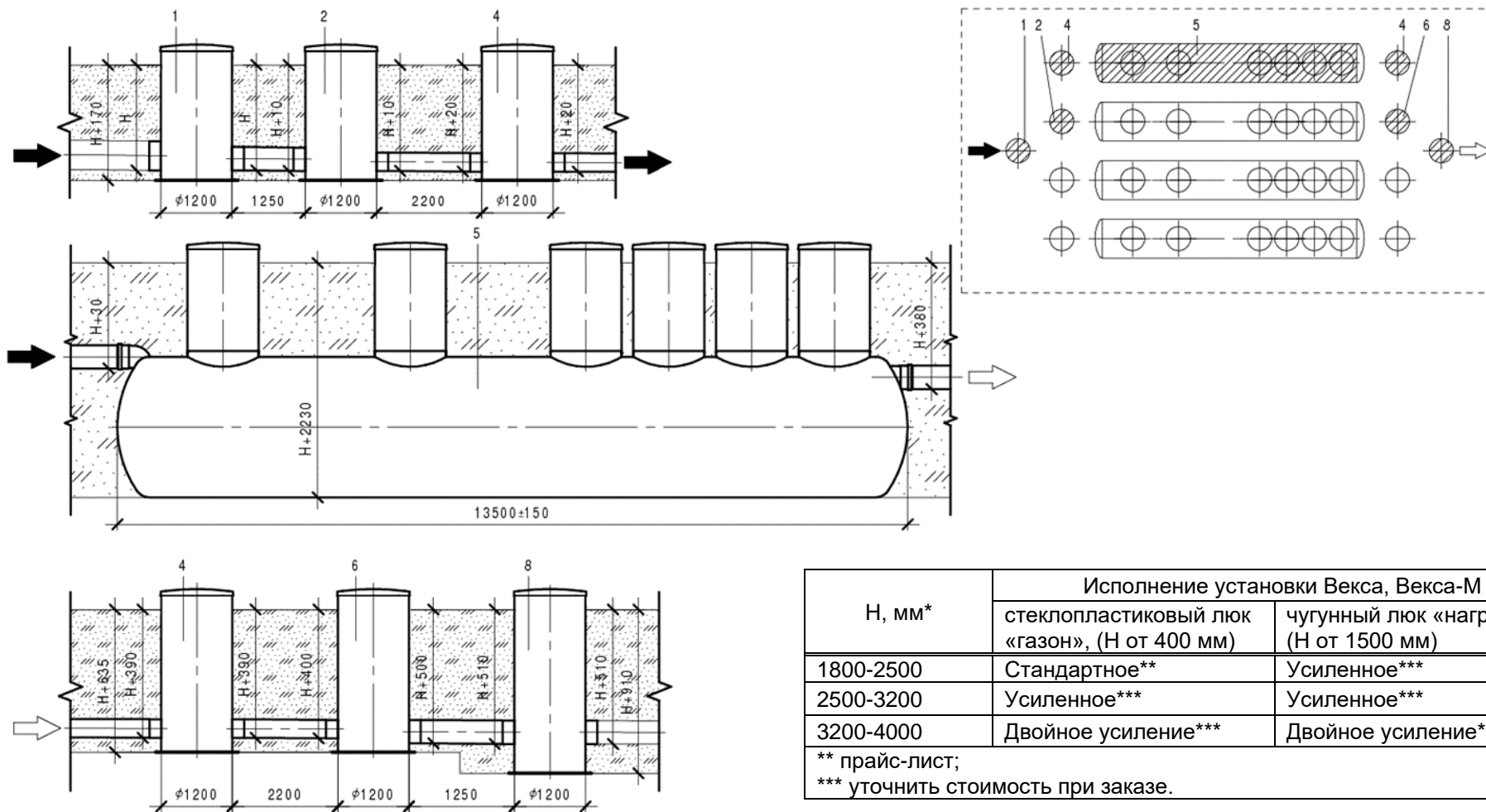


Условные обозначения:

1, 2, 3, 6, 7 - колодец смотровой узловой КС-У;
 4 - колодец смотровой поворотный КС-П;
 5 - блок БВ установки «Векса-240-МА»;

8 - колодец для отбора проб КС-ОП;
 ➔ - направление потока загрязнённого стока;
 ⇨ - направление потока очищенного стока

Рисунок А.1 – Схема установки очистки ливневых, талых и производственных сточных вод «Векса-240-МА»



Условные обозначения:

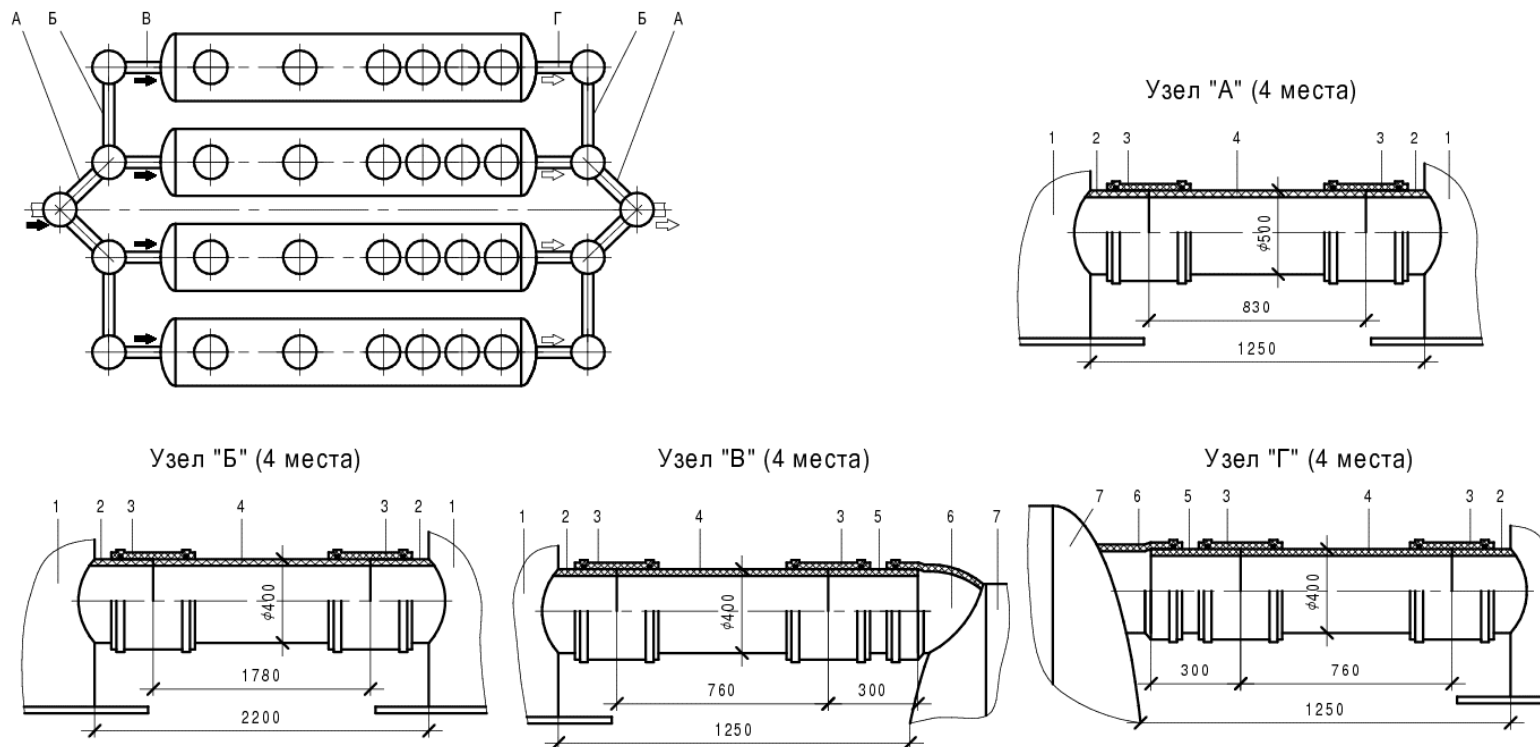
- 1, 2, 6 - колодец смотровой узловой КС-У;
- 4 - колодец смотровой поворотный КС-П;
- 5 - блок БВ установки «Векса-240-МА»;
- 8 - колодец для отбора проб КС-ОП;

- H - глубина залегания подводящего трубопровода;
- ➔ - направление потока загрязнённого стока;
- ⇨ - направление потока очищенного стока

H, мм*	Исполнение установки Векса, Векса-М	
	стеклопластиковый люк «газон», (H от 400 мм)	чугунный люк «нагрузка», (H от 1500 мм)
1800-2500	Стандартное**	Усиленное***
2500-3200	Усиленное***	Усиленное***
3200-4000	Двойное усиление***	Двойное усиление***

** прайс-лист;
*** уточнить стоимость при заказе.

Рисунок А.2 – Высотная схема установки очистки ливневых, талых и производственных сточных вод «Векса-240-МА»



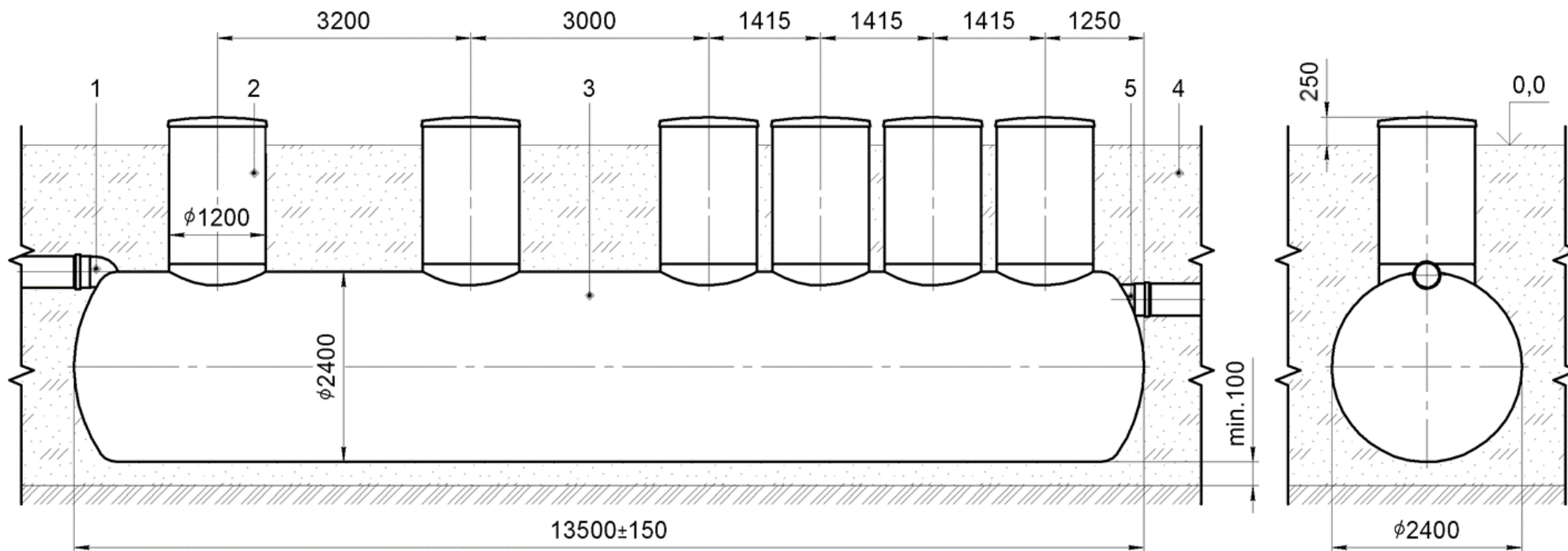
Условные обозначения:

- 1 - колодец смотровой;
- 2 - патрубок колодца смотрового;
- 3 - муфта ремонтная подвижная;
- 4 - труба соединительная;
- 5 - труба соединительная;
- 6 - патрубок блока БВ установки «Векса-240-МА»;
- 7 - блок БВ установки «Векса-240-МА»

Спецификация трубопроводов:

Наименование	Диаметр, мм	Длина, мм	Количество, шт.	Вид поставки
Труба гладкая	500	830	4	Труба длиной 6161, 1 шт.
		1780	4	
	400	760	4	Труба длиной 3000, 4 шт.
		300	4	
		760	4	
		300	4	
Муфта ремонтная подвижная	500	--	8	--
	400	--	24	--

Рисунок А.3 – Схема соединения оборудования установки «Векса-240-МА»

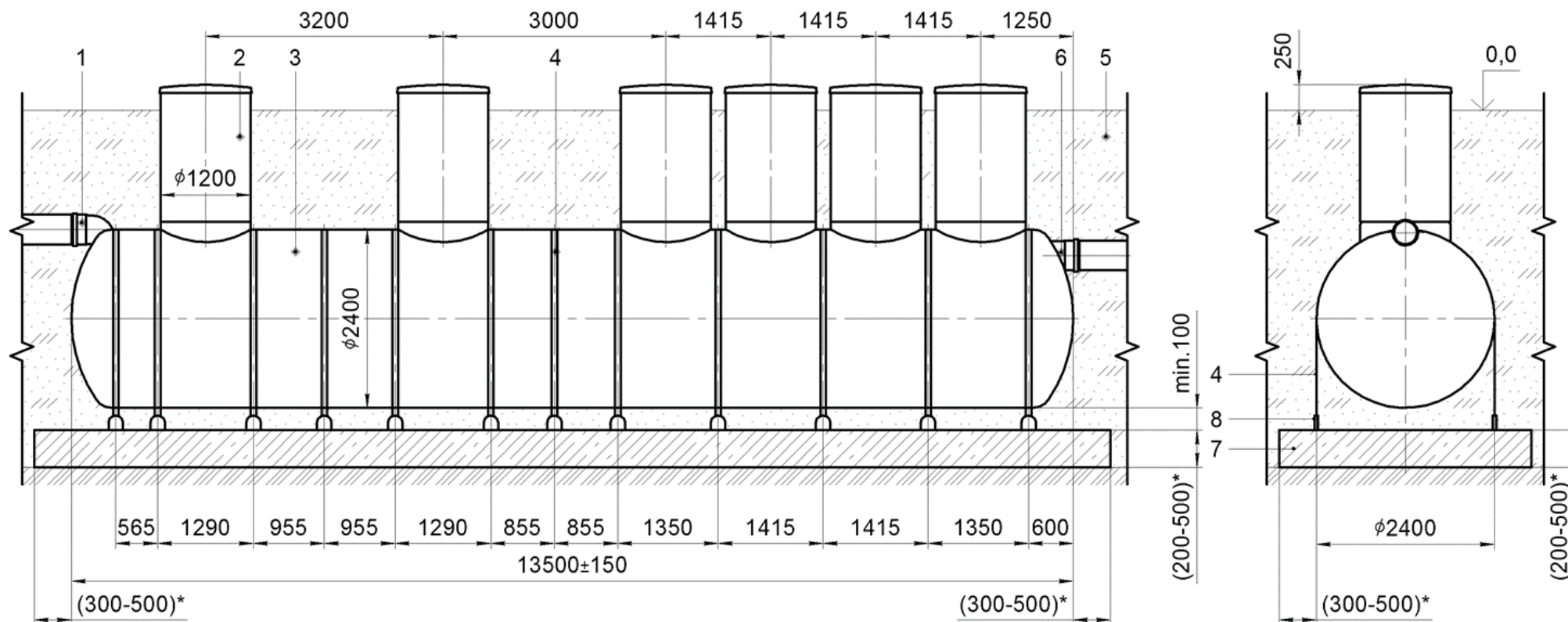


Условные обозначения:

1 – патрубок входной;
 2 – колодец технический с пластиковым люком;
 3 – корпус блока БВ установки «Векса-240-МА»;

4 – песок уплотнённый;
 5 – патрубок выходной;

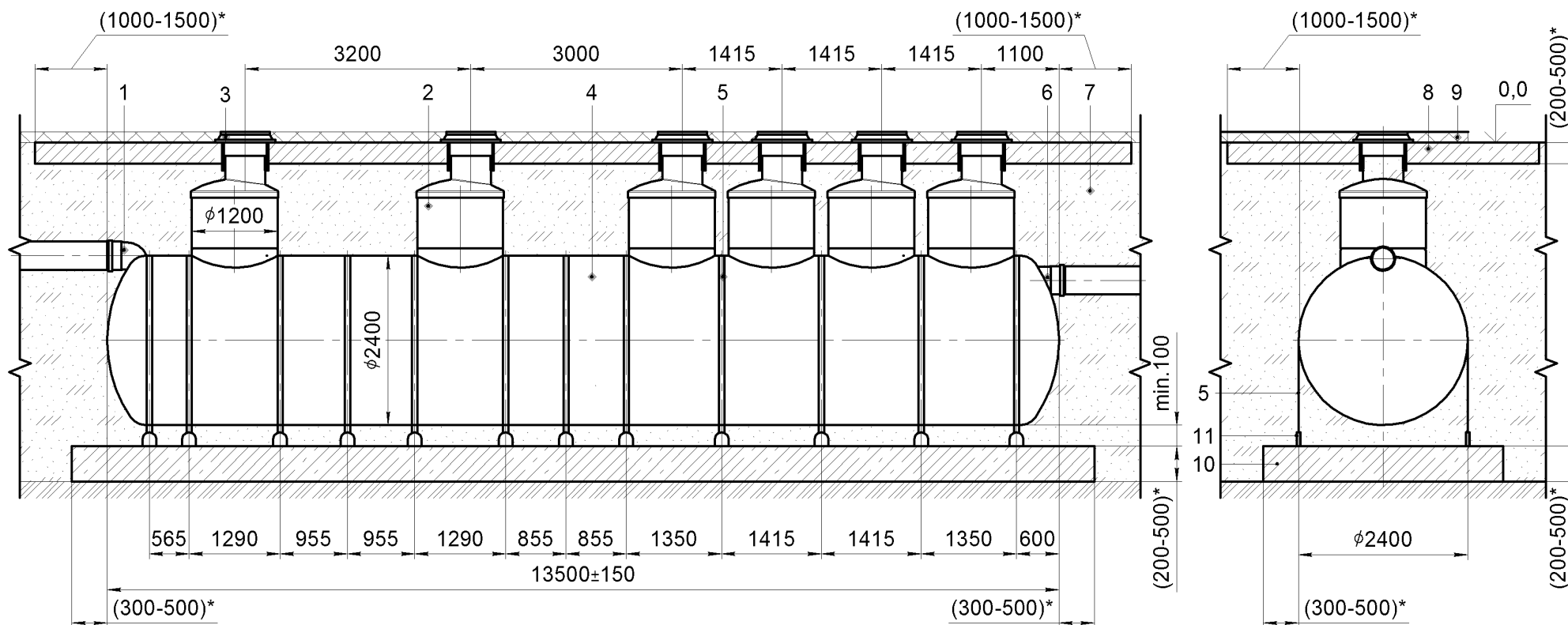
Рисунок А.4 – Монтаж блоков БВ установки «Векса-240-МА» на уплотнённый грунт



Условные обозначения:

- | | |
|---|--|
| 1 – патрубок входной; | 6 – патрубок выходной; |
| 2 – колодец технический с пластиковым люком; | 7 – фундаментная железобетонная плита; |
| 3 – корпус блока БВ установки «Векса-240-МА»; | 8 – закладная деталь; |
| 4 – стропа с талрепами (входит в монтажный комплект); | (*) – размеры уточняются по проекту; |
| 5 – песок уплотнённый; | |

Рисунок А.5 – Монтаж блоков БВ установки «Векса-240-МА» на железобетонную плиту



Условные обозначения:

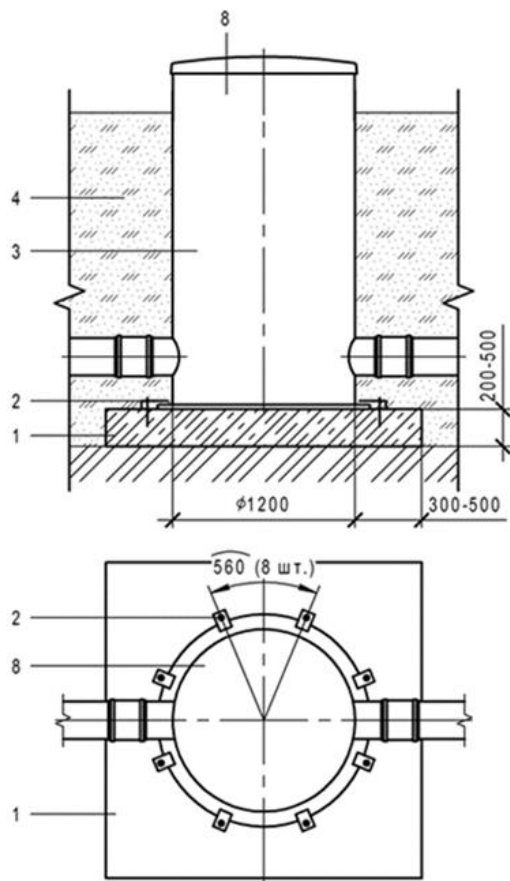
- 1 – патрубок входной;
- 2 – колодец технический;
- 3 – люк чугунный (не входит в комплект поставки);
- 4 – корпус блока БВ установки «Векса-240-МА» усиленный;
- 5 – стропы с талрепами (входит в монтажный комплект);
- 6 – патрубок выходной;

- 7 – песок уплотнённый;
- 8 – разгрузочная железобетонная плита;
- 9 – дорожное покрытие;
- 10 – фундаментная железобетонная плита;
- 11 – закладная деталь.

(*) – размеры уточняются по проекту;

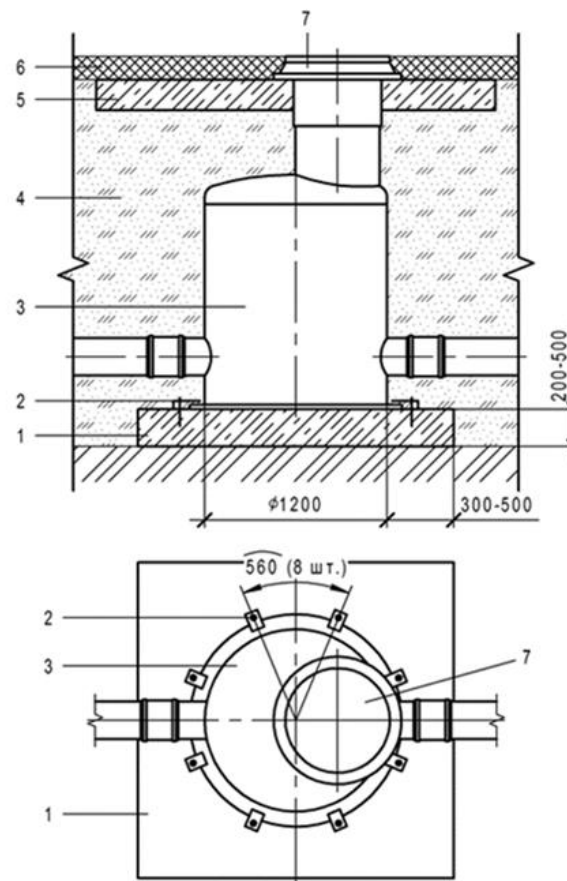
Рисунок А.6 – Монтаж блоков БВ установки «Векса-240-МА» на железобетонную плиту под проезжую часть

Монтаж технических колодцев КС-У, КС-П, КС-ОП на железобетонную плиту



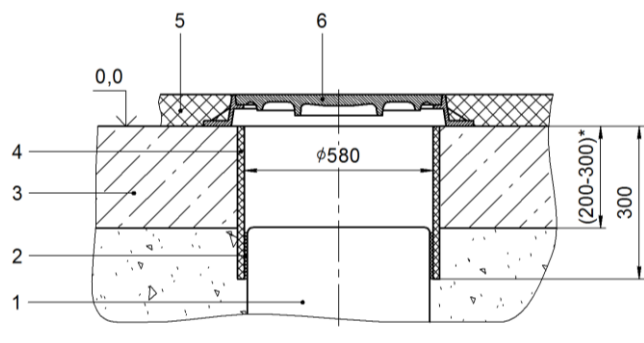
- 1 - фундаментная железобетонная плита;
- 2 - пластина анкерная с анкерным болтом (входит в монтажный комплект);
- 3 - колодец смотровой;
- 4 - песок уплотнённый;

Монтаж технических колодцев КС-У, КС-П, КС-ОП на железобетонную плиту под проезжую часть с установкой монолитной плиты



- 5 - разгрузочная железобетонная плита (например ПД6 ГОСТ 8020-90);
- 6 - дорожное покрытие;
- 7 - люк чугунный (не входит в комплект поставки);
- 8 - люк стеклопластиковый

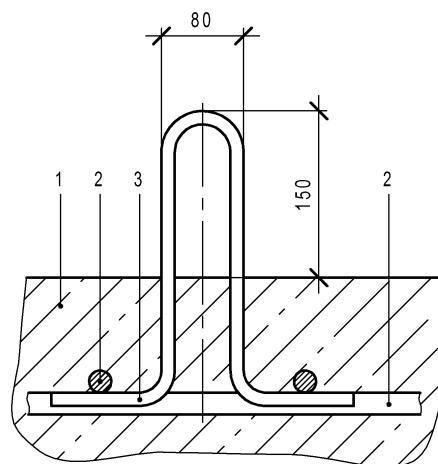
Рисунок А.7 – Монтаж технических колодцев



Условные обозначения:

- 1 – переходник $\text{Ø}1200/ \text{Ø}560$;
- 2 – уплотнитель;
- 3 – разгрузочная железобетонная плита;
- 4 – кольцо опалубочное;
- 5 – дорожное покрытие;
- 6 – люк чугунный.

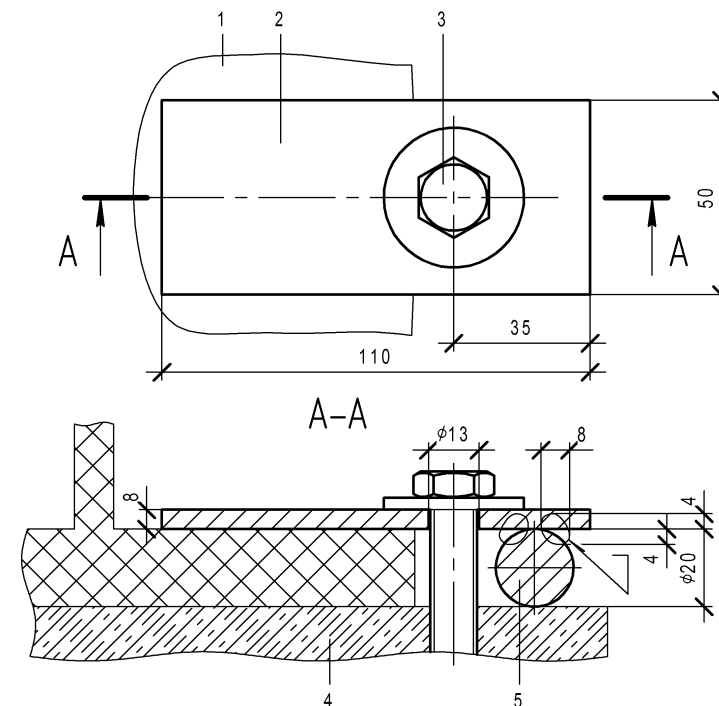
Рисунок А.8 – Монтаж технического колодца под чугунный люк



Условные обозначения:

- 1 - фундаментная железобетонная плита;
 - 2 - арматура фундаментной железобетонной плиты;
 - 3 - закладная деталь (арматура класс АIII $\text{Ø}12$ мм).
- * По завершению монтажа произвести антикоррозийную обработку металлических частей узла.

Рисунок А.9 – Закладная деталь



Условные обозначения:

- 1 - корпус изделия;
 - 2 - Лист ;
 - 3 - Анкер для больших нагрузок Fischer TA M12 S/25;
 - 4 - фундаментная железобетонная плита;
 - 5 - Сталь арматурная 20 ГОСТ 5781-82.
- * По завершению монтажа произвести антикоррозийную обработку металлических частей узла.

Рисунок А.10 – Пластина анкерная