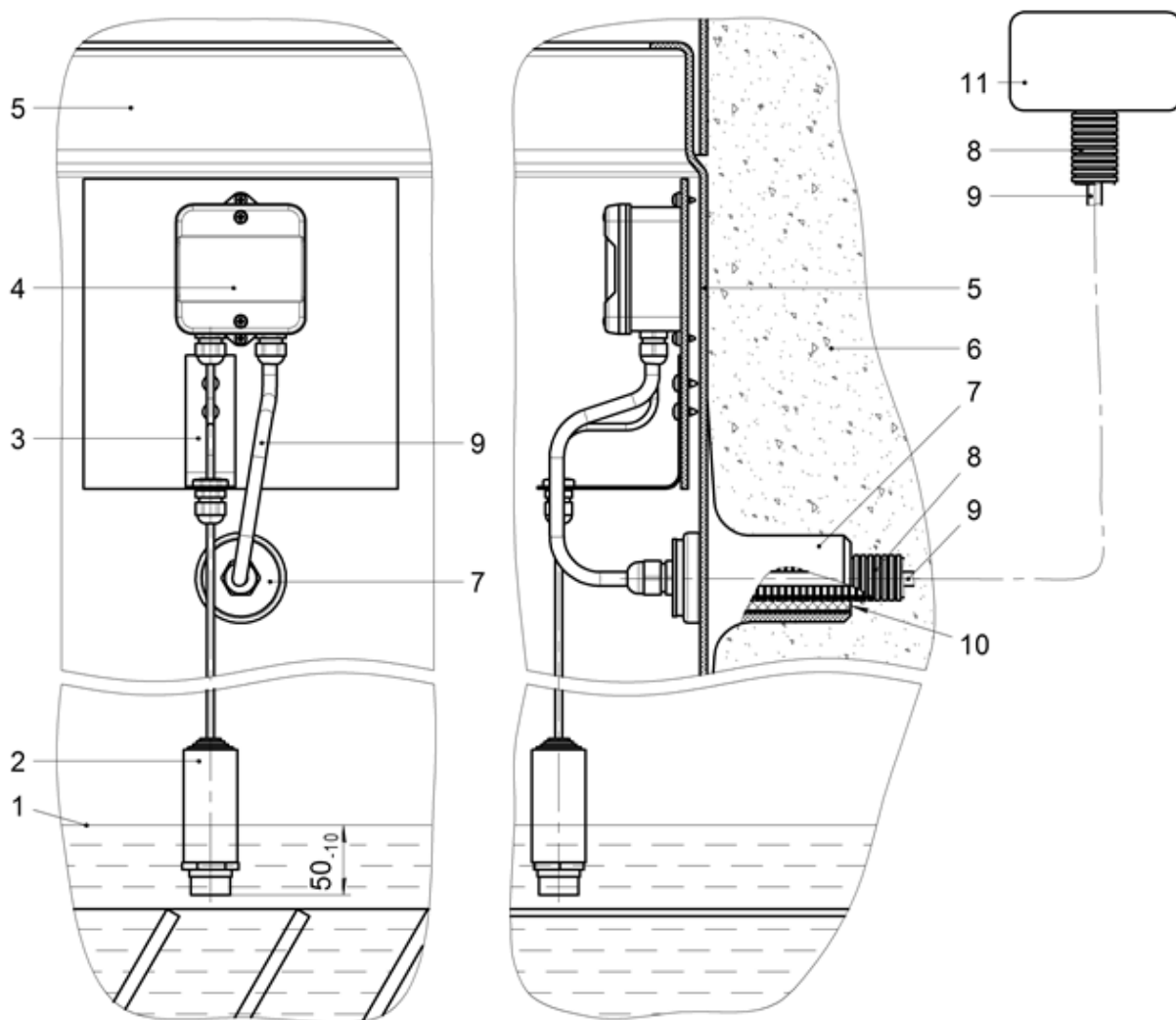


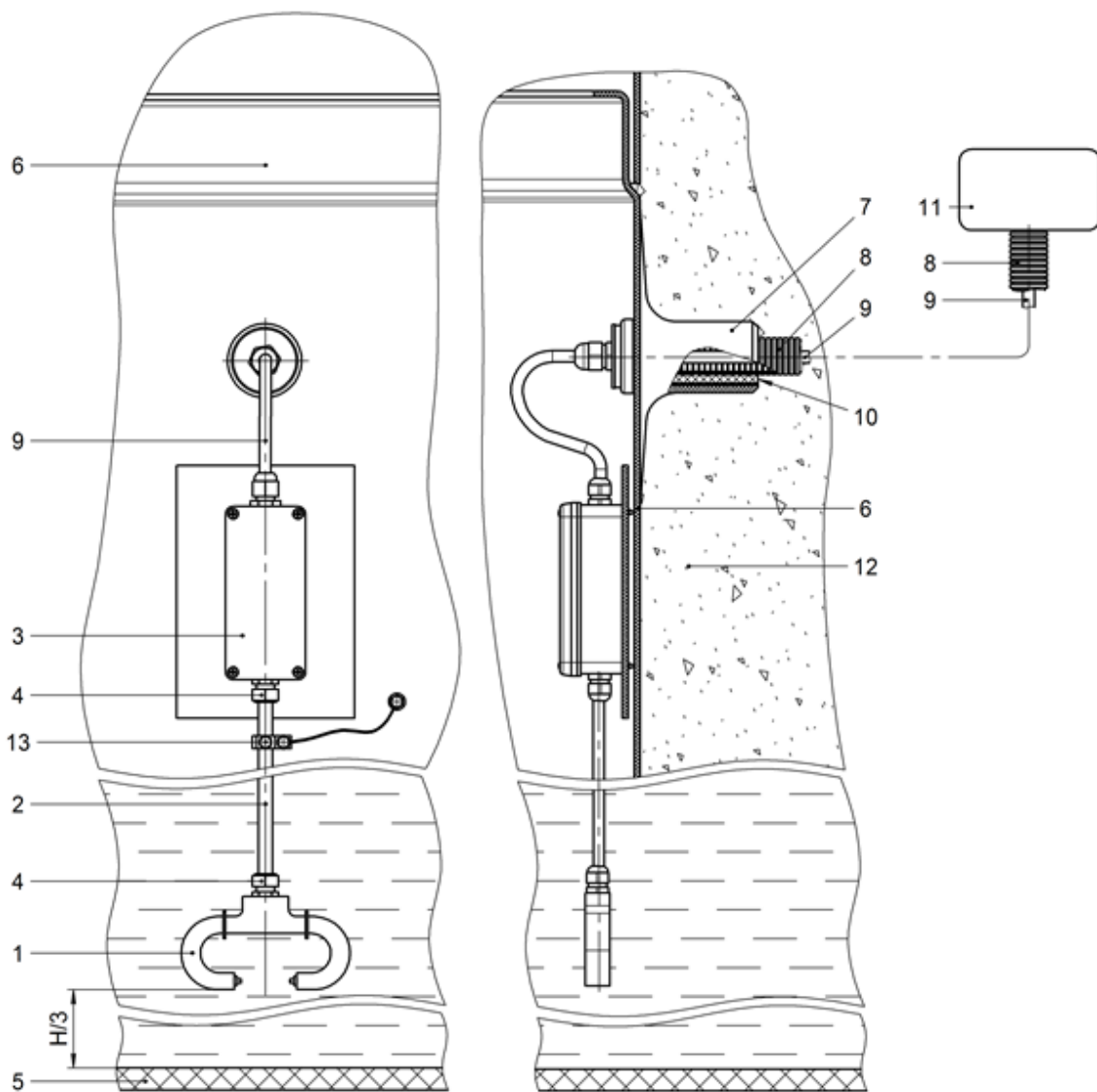
**ПРИЛОЖЕНИЕ Б**  
(Обязательное)



- |  |                            |
|--|----------------------------|
| 1 – уровень жидкости;                  | 7 – вывод кабельный;       |
| 2 – датчик уровня нефтепродуктов;      | 8 – труба гофрированная;   |
| 3 – кронштейн фиксации кабеля датчика; | 9 – кабель;                |
| 4 – распределительная коробка;         | 10 – герметик силиконовый; |
| 5 – колодец технический;               | 11 – сигнализатор уровня.  |
| 6 – уплотнённый песок;                 |                            |

Рисунок Б.1– Схема монтажа датчика уровня нефтепродуктов

Кабель 9 от вывода кабельного 7 из технического колодца 5 до сигнализатора уровня 11 проложить в трубе гофрированной 8. При прокладке кабельной линии 8, 9 предусмотреть комплекс защитных мер на выбор проектной организации. Зазор между трубой гофрированной 8 и вводом кабельным 7 загерметизировать силиконовым герметиком.



1 – датчик уровня осадка;

2 – труба для фиксации датчика;

3 – коробка соединительная;

4 – муфты крепёжные;

5 – днище жируловителя;

6 – колодец технический;

7 – вывод кабельный;

8 – труба гофрированная;

9 – кабель;

10 – герметик силиконовый;

11 – сигнализатор уровня;

12 – песок уплотнённый;

13 – заземление.

Рисунок Б.2– Схема монтажа датчика уровня осадка

Кабель 9 от вывода кабельного 7 из технического колодца 5 до сигнализатора уровня 11 проложить в трубе гофрированной 8. При прокладке кабельной линии 8, 9 предусмотреть комплекс защитных мер на выбор проектной организации. Зазор между трубой гофрированной 8 и вводом кабельным 7 загерметизировать силиконовым герметиком.